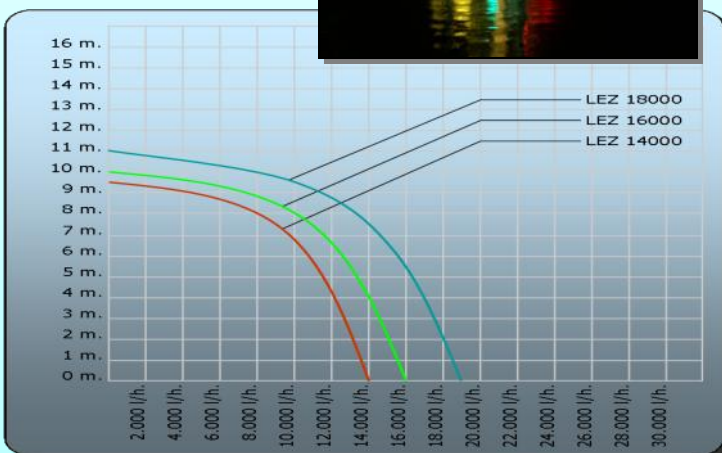


POOL - PUMPER. FILTRE & TILBEHØR

| Side | Afsnit 5 |
|------|---------------------------|
| 2 | Aqua-Tech LEZ Pumper |
| 3 | Aqua-Tech LEQ Pumper |
| 4 | Kripsol Ondina pumper |
| 5 | Kripsol Korall Pumper |
| 6 | Aqua-Tech ECO-Pool filter |
| 7 | Aqua-Tech ECO-Pool filter |
| 8 | X-Clear Sivefilter |
| 9 | X-Clear Sivefilter |
| 10 | Forfiltre |
| 11 | Skimmere |
| 12 | Aqua-Tech ECO-Skim |
| 13 | Pool rengøring |
| 14 | SPA & SPX slanger |
| 15 | Slange klem fittings |
| 16 | Slange klem fittings |
| 17 | Bassinvarmere |
| 18 | Termometre |





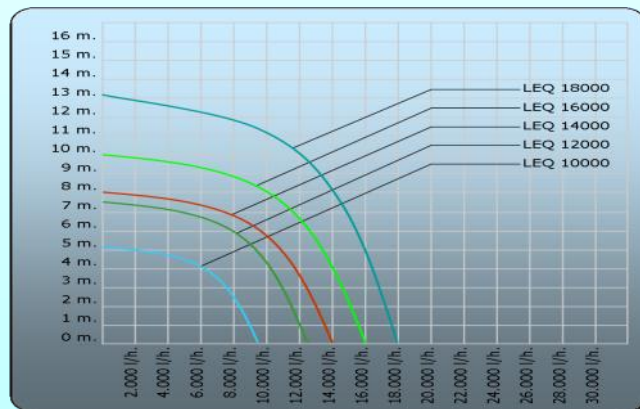
LEZ pumperne egner sig specielt til tørmontage for alle opgaver hvor der er brug for ekstra løftekapacitet og kraft.

LEZ pumperne egner sig også til drift af f.eks. spa og pool anlæg, og kan let indbygges.
LEZ pumperne er meget støjsvage.

LEZ pumperne klarer let driften af alle former for nedgravede filteranlæg, hvor den let transporterer vandet retur til hoveddammen eller vandfaldet.

LEZ pumperne har en rolig og lydsvag drift, og alle dele er sikret til IP 55 som gør at pumperne kan tåle at stå udendørs.

| Best. nr. | Model | L/h. | Watt | H. max. | CTN | Volt/Hz | EAN/Barcode |
|-----------|-----------|--------|------|---------|-----|-------------|---------------|
| AS 070060 | LEZ 14000 | 14.000 | 500 | 9,5 m. | 2 | 230V / 50Hz | 5704979002038 |
| AS 070070 | LEZ 16000 | 16.000 | 600 | 10,0 m. | 2 | 230V / 50Hz | 5704979002052 |
| AS 070090 | LEZ 18000 | 18.500 | 720 | 11,0 m. | 2 | 230V / 50Hz | 5704979002076 |



LEQ pumperne er med deres ekstra store forfilter specielt designet til brug for springvandsanlæg, pool og svømmesøer.

LEQ pumperne egner sig specielt godt til større springvandsanlæg hvor der er brug for ekstra løft og kraft, og ikke mindst et godt stort forfilter.

LEQ pumperne klarer også let driften af alle former for filteranlæg, hvor det er et must - at der altid er et godt flow og tryk.

LEQ pumperne har en rolig og lydsvag drift, og alle dele er sikret til IP 55 som gør at pumperne kan tåle at stå udendørs.

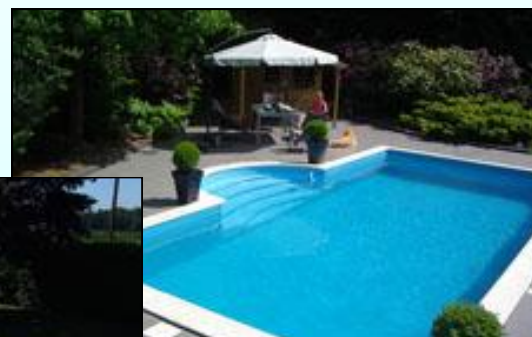
| Best. nr. | Model | L/h. | Watt | H. max. | CTN | Volt/Hz | EAN/Barcode |
|-----------|-----------|--------|------|---------|-----|-------------|---------------|
| AS 060030 | LEQ 10000 | 9.500 | 200 | 5,0 m. | 1 | 230V / 50Hz | 5704979002199 |
| AS 060040 | LEQ 12000 | 12.500 | 350 | 7,5 m. | 1 | 230V / 50Hz | 5704979002212 |
| AS 060060 | LEQ 14000 | 14.000 | 450 | 8,0 m. | 1 | 230V / 50Hz | 5704979002236 |
| AS 060080 | LEQ 16000 | 16.000 | 550 | 10,0 m. | 1 | 230V / 50Hz | 5704979002250 |
| AS 060100 | LEQ 18000 | 18.000 | 750 | 13,0 m. | 1 | 230V / 50Hz | 5704979002274 |



Tørmonteret centrifugalpumpe med indbygget grovfilter.
Særdeles velegnet til vandfald og store filteranlæg.



Kripsol Ondina



KRIPSOL ONDINA PUMPER type OK - Alle med 1½" ind- & udløb

| Best. nr. | Type | Volt | kW | Con. uf. | Amp. | Løftehøjde i meter | | | | | | | EAN/Barcode |
|-----------|-------|---------|------|----------|---------|---------------------------|------|------|------|------|------|-----|-----------------|
| | | | | | | 5 | 6 | 8 | 10 | 11 | 12 | 14 | |
| | | | | | | m ³ / pr. time | | | | | | | |
| CR 004005 | OK33 | 230 | 0,25 | 12 | 2,45 | 9,6 | 8 | 7 | 4,5 | 3 | - | - | 5704979003059 |
| CR 004010 | OK51 | 230 | 0,38 | 12 | 2,65 | 11 | 10,1 | 8,5 | 6,6 | 5,2 | 4 | - | 5704979003066 |
| CR 004015 | OK51 | 230/400 | 0,38 | - | 2,5/1,5 | 11 | 10,1 | 8,5 | 6,6 | 5,2 | 4 | - | ● 5704979003073 |
| CR 004020 | OK71 | 230 | 0,55 | 12 | 4,0 | 13,9 | 13,2 | 11,9 | 10 | 9 | 7,5 | 3,5 | 5704979003080 |
| CR 004025 | OK71 | 230/400 | 0,55 | - | 2,7/1,6 | 13,9 | 13,2 | 11,9 | 10 | 9 | 7,5 | 3,5 | ● 5704979003097 |
| CR 004030 | OK100 | 230 | 0,75 | 20 | 4,7 | 20 | 19,2 | 17,2 | 14,5 | 12,9 | 10,5 | 5,5 | 5704979003103 |
| CR 004035 | OK100 | 230/400 | 0,75 | - | 3,4/2,0 | 20 | 19,2 | 17,2 | 14,5 | 12,9 | 10,5 | 5,5 | ● 5704979003110 |

● = er ikke lagervare / leveringstid ca. 14 dage

Asynkron

Tørmonteret centrifugalpumpe med indbygget grovfilter.
Særlig velegnet til vandfald og store filteranlæg.



Kripsol Koral



KRIPSOL KORAL PUMPER type KS - Alle med 2" ind- & udløb

| Best. Nr. | Type | kw. | IP | 1-faset | | | 3-faset | | Løftehøjde i meter | | | | | | | | EAN/Barcode |
|-----------|-------|------|----|---------|------|-------|---------|----------|--------------------|------|------|------|------|------|------|---------------------------|-------------|
| | | | | V | amp. | cond. | Volt | amp. | 6 | 8 | 10 | 12 | 14 | 16 | 18 | | |
| | | | | | | | | | | | | | | | | m ³ / pr. time | |
| CR 005005 | KS50 | 0,37 | 54 | 230 | 2,7 | 12 | - | - | 12 | 10 | 7,5 | 5 | 1 | - | - | 5704979003158 | |
| CR 005010 | KS50 | 0,37 | 54 | 400 | - | - | 230/400 | 1,6/0,95 | 12 | 10 | 7,5 | 5 | 1 | - | - | • 5704979003165 | |
| CR 005015 | KS75 | 0,50 | 54 | 230 | 3,5 | 18 | - | - | 14,5 | 13,5 | 11,5 | 8,9 | 5,2 | 1 | - | 5704979003172 | |
| CR 005020 | KS75 | 0,50 | 54 | 400 | - | - | 230/400 | 2,2/1,3 | 14,5 | 13,5 | 11,5 | 8,9 | 5,2 | 1 | - | • 5704979003189 | |
| CR 005025 | KS100 | 0,75 | 54 | 230 | 4,7 | 20 | - | - | 19,5 | 17,5 | 15,4 | 13 | 10 | 5,8 | 1 | 5704979003196 | |
| CR 005030 | KS100 | 0,75 | 54 | 400 | - | - | 230/400 | 3,4/2,0 | 19,5 | 17,5 | 15,4 | 13 | 10 | 5,8 | 1 | • 5704979003202 | |
| CR 005035 | KS150 | 1,1 | 54 | 230 | 7 | 25 | - | - | 25,5 | 23 | 21,9 | 19,7 | 16,4 | 11,8 | 6,2 | 5704979003219 | |
| CR 005040 | KS150 | 1,1 | 54 | 400 | - | - | 230/400 | 4,5/2,6 | 25,5 | 23 | 21,9 | 19,7 | 16,4 | 11,8 | 6,2 | • 5704979003226 | |
| CR 005045 | KS200 | 1,5 | 54 | 230 | 8,5 | 35 | - | - | 29,4 | 27,8 | 27,5 | 23,5 | 20,5 | 17 | 12 | 5704979003233 | |
| CR 005050 | KS200 | 1,5 | 54 | 400 | - | - | 230/400 | 5,9/3,4 | 29,4 | 27,8 | 27,5 | 23,5 | 20,5 | 17 | 12 | • 5704979003240 | |
| CR 005055 | KS300 | 2,2 | 54 | 400 | - | - | 230/400 | 9,2/5,3 | 34,5 | 32 | 29,5 | 26,9 | 23,9 | 20 | 16,2 | • 5704979003257 | |

• = er ikke lagervare / leveringstid ca. 14 dage



Ultrasonic automatventil

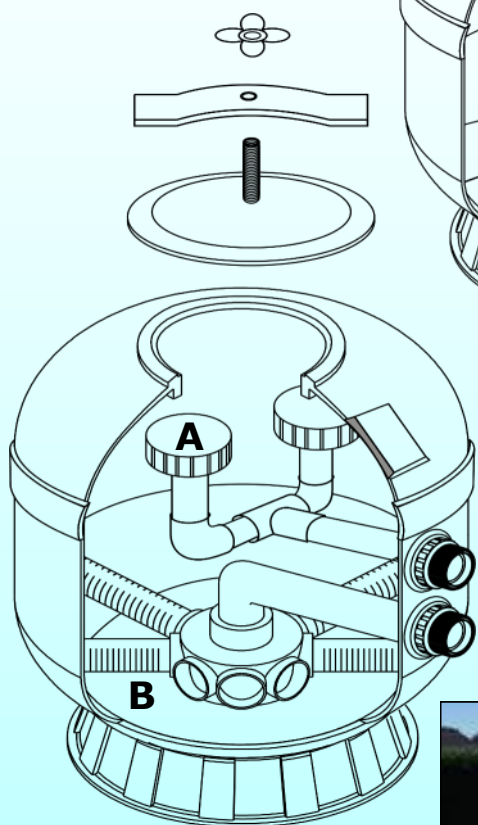
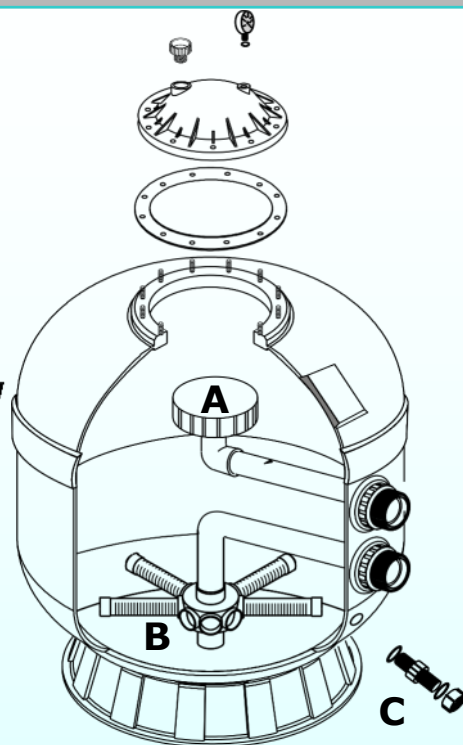
Det ultimative filteranlæg til pool, springvand og svømmesøer

ECO-Pool filtrene er produceret af spunden glasfiber - som sørger for den optimale holdbarhed. ECO-Pool filtrene er overfladebehandlede med flydende resin - så overfladen er glat og servicevenlig.

ECO-Pool filtrene leveres med en stabil fod og bundaftapning for bl.a. vintersikring af filtrene. ECO-Pool filtrene leveres med stærkt transparent låg for en optimal returskyling og vedligeholdelse af filterpuden.

| Best. nr. | Model | Dia. i " | Dia. cm. | Ventil | Dam str. | Flow | Media | EAN/Barcode |
|-----------|--|----------|----------|--------|----------|---------|---------|---------------|
| CS 500425 | ECO-Pool 10 | Ø. 18" | 46 cm. | 1,5" | 10 m/3. | 6 m/3. | 50 kg. | 5704979100581 |
| CS 500525 | ECO-Pool 30 | Ø. 21" | 54 cm. | 1,5" | 30 m/3. | 8 m/3. | 100 kg. | 5704979100604 |
| CS 500625 | ECO-Pool 34 | Ø. 25" | 64 cm. | 1,5" | 34 m/3. | 12 m/3. | 150 kg. | 5704979100628 |
| CS 500710 | ECO-Pool 52 | Ø. 28" | 72 cm. | 2,0" | 52 m/3. | 15 m/3. | 200 kg. | 5704979100642 |
| CS 500800 | ECO-Pool 73 | Ø. 32" | 82 cm. | 2,0" | 73 m/3. | 19 m/3. | 275 kg. | 5704979100666 |
| CS 500900 | ECO-Pool 101 | Ø. 36" | 92 cm. | 2,0" | 101 m/3. | 25 m/3. | 350 kg. | 5704979100680 |
| CS 501000 | ECO-Pool 132 | Ø. 40" | 102 cm. | 2,0" | 132 m/3. | 32 m/3. | 400 kg. | 5704979100703 |
| CS 501120 | ECO-Pool 158 | Ø. 44" | 113 cm. | 2,0" | 158 m/3. | 40 m/3. | 450 kg. | 5704979100727 |
| CS 501200 | ECO-Pool 189 | Ø. 48" | 123 cm. | 2,0" | 189 m/3. | 48 m/3. | 500 kg. | 5704979100741 |
| CS 501300 | ECO-Pool 230 | Ø. 56" | 144 cm. | 2,0" | 230 m/3. | 60 m/3. | 550 kg. | 5704979100765 |
| EJ 980410 | Ultrasonic Automatisk Ventil passere til alle 1-½" og 2" 6-vejs ventiler | | | | | | | 5704979100529 |

ECO-Pool 10
ECO-Pool 30
ECO-Pool 34
ECO-Pool 52
ECO-Pool 73
ECO-Pool 101



ECO-Pool 132
ECO-Pool 158
ECO-Pool 189
ECO-Pool 230

ECO-Pool filtrering.

Vandet pumpes ind i filterbeholderen gennem det unikke spraybarsystem (A) og fordeles således at det let trænger ned gennem filtersandpuden, hvor alle smuds-partikler opsamles.

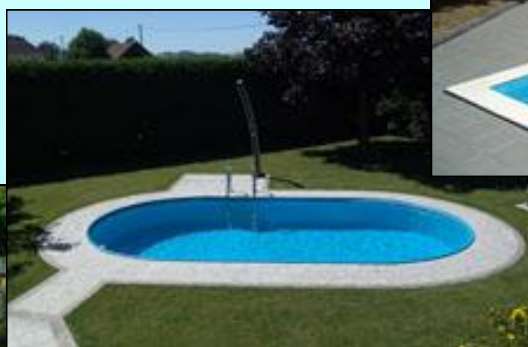
Det rene vand pumpes retur gennem de vandret liggende lateraler (B) og herefter retur til installationen.

Ved returspuling (Backwash) vendes vandstrømmen og pumpes ind gennem lateralerne (B) og ud gennem spraybaren (A) og videre til f.eks. Kloak.

Returspuling bør foretages minimum hver 4 uge for på denne måde at sørge for at filtret kommer af med det opsamlede smuds m.v., og for samtidig at forhindre at filterpuden gror sammen, da den ikke mere vil have den ønskede effekt hvis dette skulle forekomme.

Filtret kan let vintersikres ved først at stille 6-vejs ventilen på åben, og derefter åbne bundventilen (C).

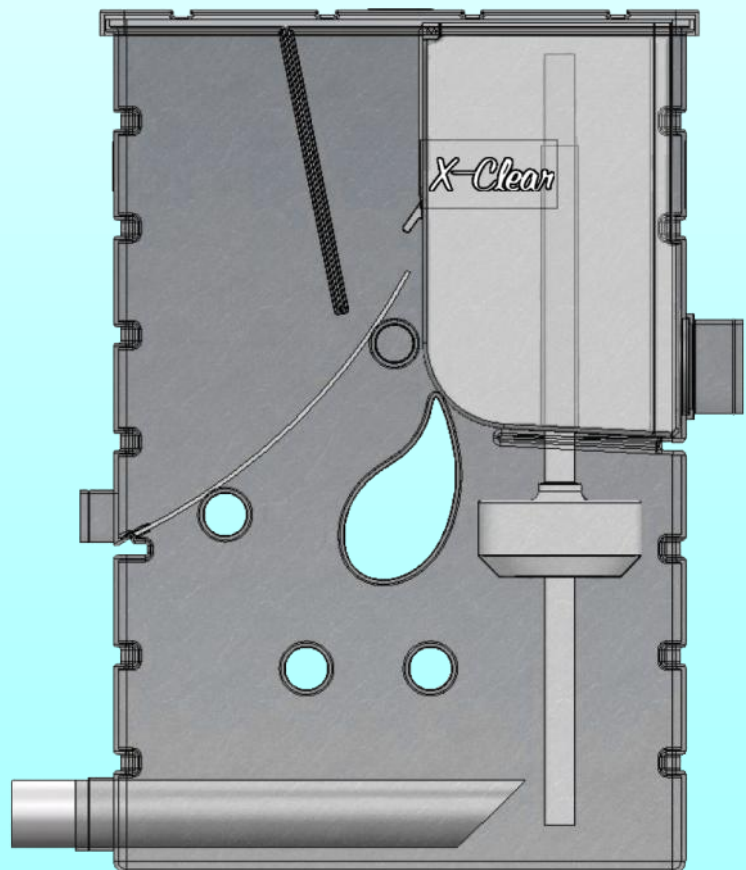
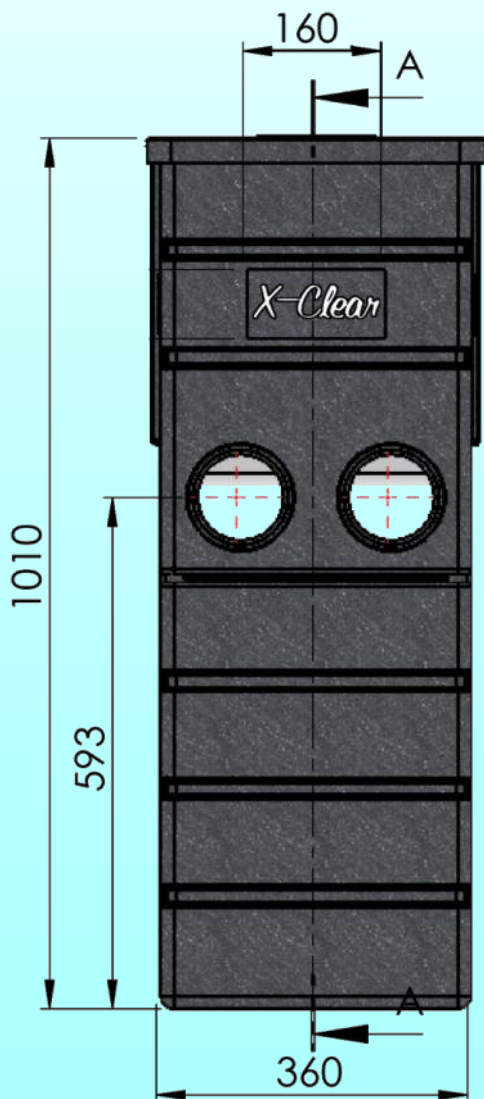
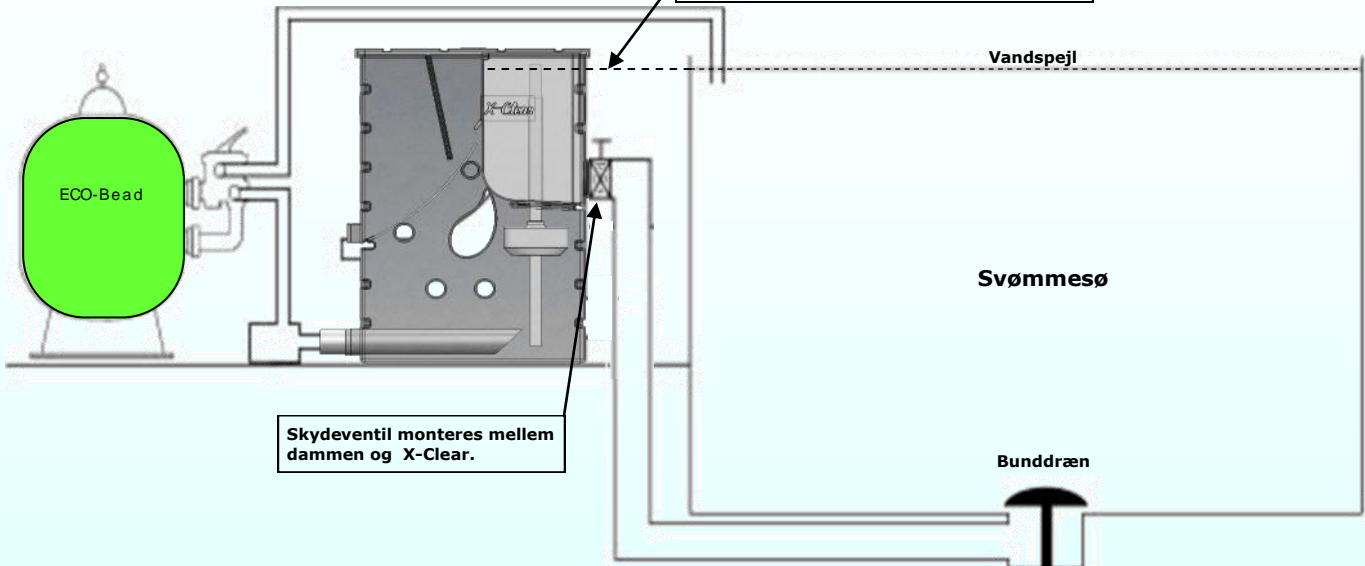
Alle ECO-Pool filterne laver let krystalklart vand i enhver pool, svømmesø eller springvandsinstallation.



Filtersand til ECO-Pool er kvartssand af fineste kvalitet, som er vasket og ovntørret - lige klart til brug!

| Best. nr. | Model | Korn Diameter | Vægt | Antal pr. palle | EAN/Barcode |
|-----------|-------------------------|-------------------|--------|-----------------|---------------|
| CU 030572 | Filtersand nr. 2 | 0,71 til 1,25 mm. | 25 kg. | 40 sække | 5704979150005 |
| CU 030574 | Filtersand nr. 4 | 1,00 til 2,00 mm. | 25 kg. | 40 sække | 5704979150012 |
| CU 030576 | Filtersand nr. 6 | 2,00 til 3,55 mm. | 25 kg. | 40 sække | 5704979150029 |
| CU 030578 | Filtersand nr. 8 | 4,00 til 9,00 mm. | 25 kg. | 40 sække | 5704979150036 |

Bemærk: X-Clears overkant skal være 1 cm. over dammens maksimale vandstand.



New 2013

X-Clear

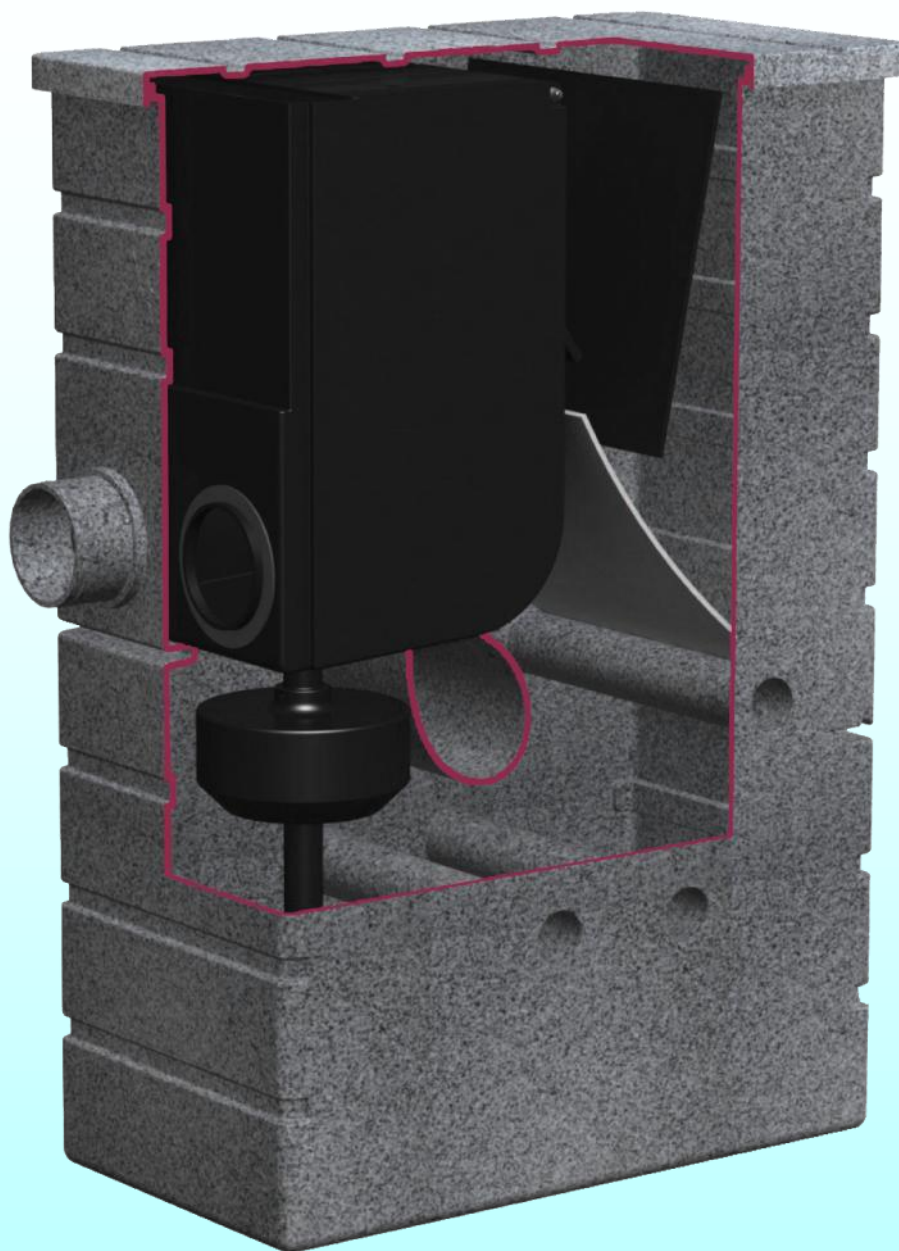
Leveres med følgende

| | |
|--------|-------------|
| Indløb | 2 x 110 mm. |
| Udløb | 63/90 mm. |
| Rense | 63 mm. |
| Låg | 1 stk. |
| Sieve | 300 micron |

X-Clear

Pumpekapacitet & flow

| | |
|-----------|-------------|
| Minimum | 8.000 l/t. |
| Anbefalet | 22.000 l/t. |
| Maksimum | 25.000 l/t. |



X-Clear nyt banebrydende sivfilter i helstøbt Polyethylen.

X-Clear leveres med et 300 micron siveelement i rustfrit stål.

Tilbageholder alle former for blade, smuds, fiskeekskremer og lignende.

Den ultimative og perfekte forfiltrering som letter arbejdet med vedligeholdelsen af enhver dam.

Bemærk: X-Clear egner sig specielt godt som forfilter til ECO-Bead & ECO-Pool filtrene.

| Best. nr. | Model | Størrelse L x B x H. | Dam str. | EAN/Barcode |
|------------------|----------------|----------------------|--------------|---------------|
| EJ 820050 | X-Clear | 67 x 36 x 101 cm. | 5 to 50 m/3. | 5704979120336 |
| EJ 820062 | Sive 2 | 200 micron | | 5704979120343 |
| EJ 820063 | Sive 3 | 300 micron | | 5704979120350 |



US-Strainer

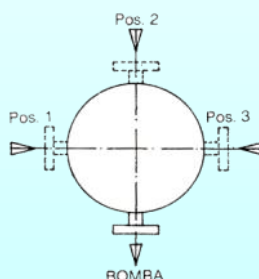
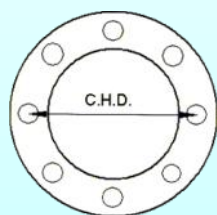
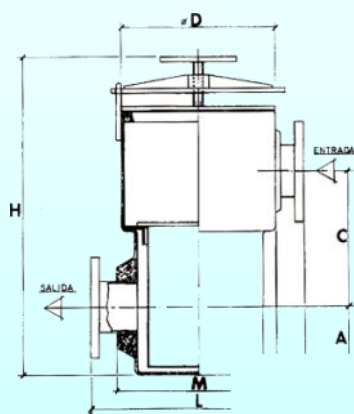


Astral

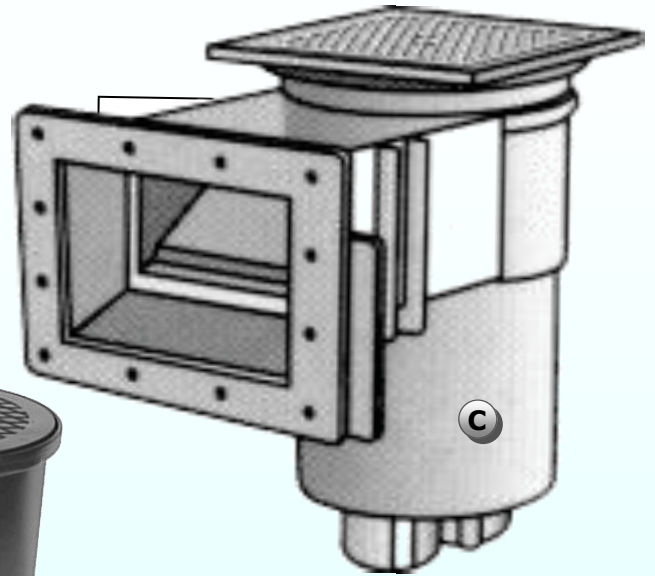
Calplas forfilter leveres med transparent låg for let og sikker vedligeholdelse!



Calpas



| Best. Nr. | Type | Filterflade | Max Flow | Filterkurv | EAN/Barcode |
|------------------|--------------------------|----------------------|------------------------|-------------------|---------------|
| EJ 001446 | US-Strainer 10 L. | 1000 cm ² | 165 m ³ /t. | PVC 4 mm. hul | 5704979120008 |
| EJ 001548 | O-ring til dæksel | | | | 5704979120015 |
| EJ 001550 | Dæksel | | | | 5704979120022 |
| EJ 002200 | Astral 18 L. | 1350 cm ² | 210 m ³ /t. | PVC 4 mm. hul | 5704979120046 |
| EJ 002210 | O-ring til dæksel | | | | 5704979120053 |
| EJ 002220 | Dæksel | | | | 5704979120060 |
| EJ 421208 | Calplas 8 L. | 800 cm ² | 125 m ³ /t. | Rustfri 4 mm. hul | 5704979120084 |
| EJ 421308 | O-ring til dæksel | | | | 5704979120091 |
| EJ 421408 | Dæksel | | | | 5704979120107 |
| EJ 421225 | Calplas 25 L. | 1600 cm ² | 225 m ³ /t. | Rustfri 4 mm. hul | 5704979120121 |
| EJ 421325 | O-ring til dæksel | | | | 5704979120138 |
| EJ 421425 | Dæksel | | | | 5704979120145 |
| EJ 421260 | Calplas 60 L. | 3200 cm ² | 350 m ³ /t. | Rustfri 4 mm. hul | 5704979120169 |
| EJ 421360 | O-ring til dæksel | | | | 5704979120176 |
| EJ 421460 | Dæksel | | | | 5704979120183 |



Skimmer til indbygning/nedgravning incl. kurv og forfilter.
 Gennemløbskapacitet: 6.000 til maksimalt 16.000 l/t.
 Dimensioner: 48 cm x 54 cm x 46 cm.

| Pos. | Best. Nr. | Type | Materiale | Farve | EAN/Barcode |
|------|-----------|-----------------------------------|-----------|-------|---------------|
| A. | EK 300260 | Skimmer stor (Beton / Folie væg) | PVC | Sort | 5704979140365 |
| B. | EK 300261 | Skimmer lille (Beton / Folie væg) | PVC | Sort | 5704979140372 |
| C. | EK 300265 | Bred flange (Beton / Folie væg) | PVC | Hvid | 5704979140396 |
| D. | EK 300270 | Skimmer med forfilter kammer | PVC | Sort | 4006873400899 |



ECO-Skim fjerner kontinuerligt alle de skadelige former for proteiner fra vandet, og sikrer derved en optimal balance i ethvert vandmiljø.

Ved at fjerne de fleste af de skadelige næringsstoffer fra vandet, vil ethvert vandmiljø blive optimeret og derved let komme i en god biologisk balance.

Når de skadelige proteiner skimmes ud af vandet, opnås der en væsentlig optimering af enhver form for filtrering, som let kommer op på 10 gange den ellers opnåelige filtereffekt.

Når der skal laves rigtig god biologisk balance i et vandmiljø er den bedste og i flere tilfælde letteste vej, at fjerne de skadelige og forurenende proteiner, og derved let opnå et ekstra godt resultat.

Den optimale proteinskimmer til koidamme, springvand og svømmesøer.

ECO-Skim leveres med en stor og stabil fodplade for montage af pumpe og rørsystem.

ECO-Skim er produceret af spunden glasfiber - som sørger for den optimale holdbarhed.

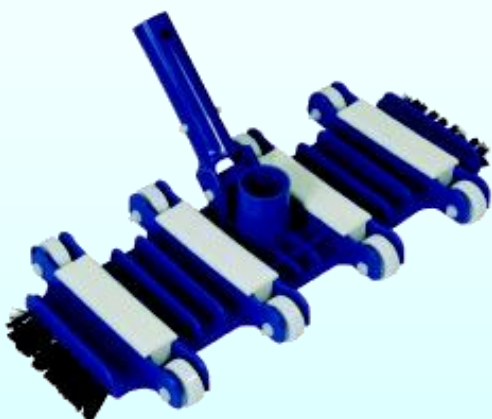
ECO-Skim er overfladebehandlet med flydende resin - så overfladen er glat og servicevenlig.

ECO-Skim fjerner let alle former for proteiner fra vandet, og sikrer derved en optimal balance i ethvert vandmiljø, herunder koidamme, svømmesøer, swimmingpool, spejlbassiner og springvand.

| Best. nr. | Model | Diameter | Højde | Dam str. min. | Pool str. | Flow | EAN/Barcode |
|-----------|--------------|----------|---------|---------------|-----------|---------|---------------|
| CV 600300 | ECO-Skim 300 | 30 cm. | 120 cm. | 15.000 L. | 60.000 L. | 13 m/3. | 5704979140150 |
| CV 600500 | ECO-Skim 500 | 50 cm. | 150 cm. | 20.000 L. | 80.000 L. | 21 m/3. | 5704979140174 |



Wall Brush



Vacuum head on wheels



All Brush vacuum head



Vacuum hose



| Best. Nr. | | Mål | Materiale | EAN/Barcode |
|-----------|------------------------------------|------------------|-------------------|---------------|
| CV 002200 | Teleskopstang | 1,80 til 3,60 m. | Alu. m. plastgreb | 5704979130007 |
| CV 002202 | Teleskopstang | 2,40 til 4,80 m. | Alu. m. plastgreb | 5704979130014 |
| CV 002204 | Teleskopstang | 4,80 til 7,20 m. | Alu. m. plastgreb | 5704979130021 |
| CV 002210 | Wall-brush | 18" | Plast / fiber | 5704979130038 |
| CV 002211 | All brush vacuum head | 14" | Plast / fiber | 5704979130045 |
| CV 002212 | Vacuum head on wheels | 14" | Plast / fiber | 5704979130052 |
| CV 002213 | Vacuum head on wheels with brushes | 14" | Plast / fiber | 5704979130069 |
| CV 002309 | Vacuum hose flydende | 9 m. | PVC | 5704979130076 |
| CV 002312 | Vacuum hose flydende | 12 m. | PVC | 5704979130083 |
| CV 002315 | Vacuum hose flydende | 15 m. | PVC | 5704979130090 |
| CV 002318 | Vacuum hose flydende | 18 m. | PVC | 5704979130106 |

SPA Flexslanger

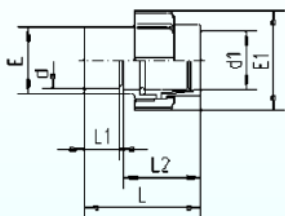
SPX Flexslanger



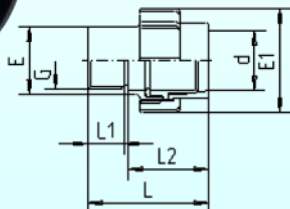
Alle SPA Flexslangerne passer perfekt sammen med det store program i FLEXFIT fittings.

| Best. Nr. | Type | Dia./ Ø. | Mål | Længde | Materiale | Farve | EAN/Barcode |
|-----------|--------------------------------|----------|-----------|--------|-----------|------------|---------------|
| GL 330020 | SPA Flexslange | 20 mm. | Udvendig | 25 m. | PVC | Grå / Hvid | 5704979310003 |
| GL 330025 | SPA Flexslange | 25 mm. | Udvendig | 25 m. | PVC | Grå / Hvid | 5704979310010 |
| GL 330032 | SPA Flexslange | 32 mm. | Udvendig | 25 m. | PVC | Grå / Hvid | 5704979310027 |
| GL 330040 | SPA Flexslange | 40 mm. | Udvendig | 25 m. | PVC | Grå / Hvid | 5704979310034 |
| GL 330050 | SPA Flexslange | 50 mm. | Udvendig | 25 m. | PVC | Grå / Hvid | 5704979310041 |
| GL 330063 | SPA Flexslange | 63 mm. | Udvendig | 25 m. | PVC | Grå / Hvid | 5704979310058 |
| GL 330075 | SPA Flexslange | 75 mm. | Udvendig | 25 m. | PVC | Grå / Hvid | 5704979310065 |
| GK 250038 | SPX Flexslange | 38 mm. | Indvendig | 25 m. | PVC | Sort | 5704979310089 |
| GK 250040 | SPX Flexslange | 40 mm. | Indvendig | 25 m. | PVC | Sort | 5704979310096 |
| GK 250050 | SPX Flexslange | 50 mm. | Indvendig | 25 m. | PVC | Sort | 5704979310102 |

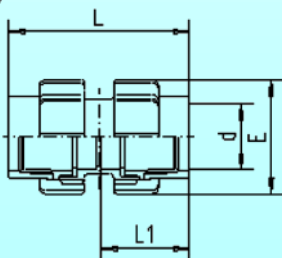
OBS: alle SPA Flexslangerne kan limes direkte i PVC fittings med f.eks. Tangit


Adapter Flex-Fit / Klem x Lim

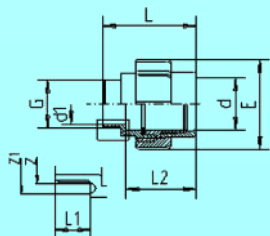
| Best. Nr. | Mål | | | | | | EAN/Barcode |
|-----------|------------|-------|------|------|----|-----|---------------|
| | d - d1 | L | e | L1 | L2 | E1 | |
| GL 407005 | 50 × 50 | 103,5 | 58 | 31,5 | 69 | 89 | 5704979430091 |
| GL 407010 | 50 × 11/2" | 103,5 | 58 | 31,5 | 69 | 89 | 5704979430107 |
| GL 407015 | 63 × 63 | 120,5 | 71,6 | 38,5 | 79 | 108 | 5704979430114 |
| GL 407020 | 63 × 2" | 120,5 | 71,6 | 38,5 | 79 | 108 | 5704979430121 |


Adapter Flex-Fit BSP / Klem x Indvendig gevind

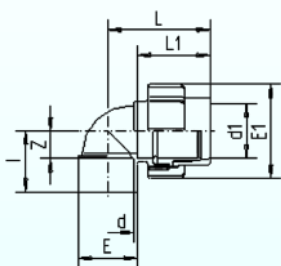
| Best. Nr. | Mål | | | | | | EAN/Barcode |
|-----------|------------|-------|----|------|----|-----|---------------|
| | d | L | e | L1 | L2 | E1 | |
| GL 407055 | 50 × 11/2" | 103,5 | 58 | 31,5 | 69 | 89 | 5704979430176 |
| GL 407060 | 63 × 2" | 120,5 | 72 | 27,5 | 79 | 108 | 5704979430183 |


Adapter Flex-Fit / Klem x Klem

| Best. Nr. | Mål | | | | EAN/Barcode |
|-----------|------------|-----|----|----|---------------|
| | d - d1 | L | E | L1 | |
| GL 407205 | 50 × 50 | 97 | 56 | 69 | 5704979430237 |
| GL 407210 | 50 × 11/2" | 97 | 56 | 69 | 5704979430244 |
| GL 407215 | 63 × 63 | 119 | 72 | 79 | 5704979430251 |
| GL 407220 | 63 × 2" | 119 | 72 | 79 | 5704979430268 |

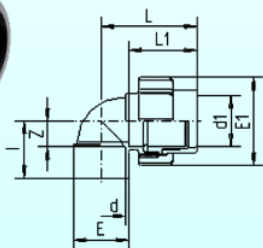

Adapter Flex-Fit / Klem - udvendig gevind x O-ring

| Best. Nr. | Mål | | | | | | | | EAN/Barcode |
|-----------|------------|----|-------|-----|----|----|----|----|---------------|
| | d | d1 | L | e | L1 | L2 | Z | Z1 | |
| GL 407105 | 50 × 11/2" | 39 | 90,8 | 89 | 18 | 69 | 48 | 58 | 5704979430336 |
| GL 407110 | 50 × 2" | 49 | 189,4 | 108 | 23 | 69 | 60 | 69 | 5704979430343 |
| GL 407115 | 63 × 2" | 49 | 109,4 | 89 | 23 | 79 | 60 | 69 | 5704979430350 |



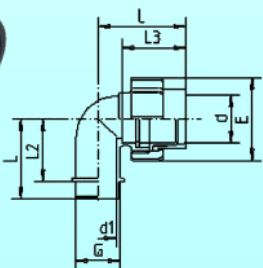
Adapter vinkel Flex-Fit 90° / Klem x Lim

| Best. Nr. | Mål | | | | EAN/Barcode |
|-----------|-------------|----|---|---|---------------|
| | d1 - d2 | Z | D | E | |
| GL 407505 | 140 - 11/4" | 80 | 6 | 6 | 5704979430428 |
| GL 407510 | 140 - 2" | 80 | 6 | 6 | 5704979430435 |
| GL 407515 | 140 - 21/2" | 80 | 6 | 6 | 5704979430442 |
| GL 407520 | 160 - 1" | 90 | 6 | 6 | 5704979430459 |
| GL 407525 | 160 - 11/4" | 90 | 6 | 6 | 5704979430466 |
| GL 407530 | 160 - 11/2" | 90 | 6 | 6 | 5704979430473 |
| GL 407535 | 160 - 2" | 90 | 6 | 6 | 5704979430480 |
| GL 407540 | 160 - 21/2" | 94 | 6 | 6 | 5704979430497 |
| GL 407545 | 160 - 3" | 94 | 6 | 6 | 5704979430503 |



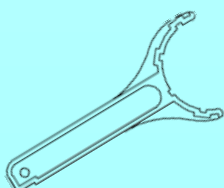
Adapter vinkel Flex-Fit 90° BSP / Klem x Indvendig gevind

| Best. Nr. | Mål | | | | | | | EAN/Barcode |
|-----------|---------------|------|-----|----|----|-----|------|---------------|
| | d - G | I | L | E | L1 | E1 | Z | |
| GL 407605 | 50 × 11/2" IG | 57,5 | 97 | 56 | 69 | 89 | 26 | 5704979430589 |
| GL 407610 | 63 × 2" IG | 71 | 119 | 72 | 79 | 108 | 32,5 | 5704979430596 |



Adapter vinkel Flex-Fit 90° BSP / Klem x Udvendig gevind

| Best. Nr. | Mål | | | | | | | EAN/Barcode |
|-----------|------------|----|------|-----|----|------|----|---------------|
| | d - G | d1 | L | E | L1 | L2 | L3 | |
| GL 407705 | 50 × 11/2" | 36 | 94,5 | 89 | 85 | 63 | 69 | 5704979430671 |
| GL 407710 | 63 × 2" | 48 | 119 | 108 | 85 | 56,3 | 79 | 5704979430688 |



Monteringsnøgler

| Best. Nr. | Type | Størrelse | EAN/Barcode |
|-----------|---------|-----------|---------------|
| GL 408050 | Værktøj | Til 50 mm | 5704979430008 |
| GL 408063 | Værktøj | Til 63 mm | 5704979430015 |

EL - gennemløbsvarmer



| Best. Nr. | Type | Materiale | Min. flow | Max. flow | Tilslutning | EAN/Barcode |
|-------------|----------------------------------|---------------|------------|-------------|-------------|---------------|
| CX 100615 | 1,5 KW/230 V. med termostat | PVC / Stål | 1.000 l/t. | 10.000 l/t. | 50 / 63 mm. | 5704979130205 |
| CX 100620 | 2,0 KW/230 V. med termostat | PVC / Stål | 1.000 l/t. | 10.000 l/t. | 50 / 63 mm. | 5704979130199 |
| CX 100630 | 3,0 KW/230 V. med termostat | PVC / Stål | 1.000 l/t. | 10.000 l/t. | 50 / 63 mm. | 5704979130212 |
| CX 100720 | EVO 700 2,0 kW/230 V. +termostat | Rustfri Stål | 1.000 l/t. | 10.000 l/t. | 50 / 63 mm. | 5704979130229 |
| CX 100730 | EVO 700 3,0 kW/230 V. +termostat | Rustfri Stål | 1.000 l/t. | 10.000 l/t. | 50 / 63 mm. | 5704979130236 |
| * CX 100780 | EVO 700 8,0 kW/380 V. +termostat | Rustfri Stål | 1.000 l/t. | 10.000 l/t. | 50 / 63 mm. | 5704979130250 |
| * CX 100920 | EVO 900 2,0 kW/230 V. +termostat | 100% Titanium | 1.000 l/t. | 10.000 l/t. | 50 / 63 mm. | 5704979130267 |
| CX 100930 | EVO 900 3,0 kW/230 V. +termostat | 100% Titanium | 1.000 l/t. | 10.000 l/t. | 50 / 63 mm. | 5704979130274 |
| *CX 100980 | EVO 900 8,0 kW/380 V. +termostat | 100% Titanium | 1.000 l/t. | 10.000 l/t. | 50 / 63 mm. | 5704979130281 |

Termostaterne er regulerbare fra 0 - 40° C NB: produkter mærket med en * Asterix hjemtages gerne på bestilling

NB: Ovennævnte EVO kan på bestilling hjemtages/skaffes i flere andre størrelse og varianter bl.a. med indbygget timer/program ur!

Varmeveksler til centralvarme

BTU* = britisk standard varmenhed



| Best. Nr. | BTU* | KW. | Indløb varme | Flow pool/dam | Til/afgang varme | Til/afgang pool/pond | L x B x H i mm. | Maks. bar/psi | EAN/Barcode |
|-----------|---------|-------|--------------|---------------|------------------|----------------------|-----------------|---------------|---------------|
| CX 600060 | 60.000 | 17,8 | 1,6 m³/t. | 4,0 m³/t. | 1" | 1½" | 164 x 115 x 140 | 1 / 14,5 | 5704979130304 |
| CX 600100 | 100.000 | 29,3 | 2,4 m³/t. | 6,5 m³/t. | 1" | 1½" | 210 x 115 x 140 | 1 / 14,5 | 5704979130311 |
| CX 600130 | 130.000 | 38,1 | 3,0 m³/t. | 8,4 m³/t. | 1" | 1½" | 340 x 115 x 140 | 1 / 14,5 | 5704979130328 |
| CX 600170 | 170.000 | 49,8 | 4,0 m³/t. | 11,1 m³/t. | 1" | 1½" | 470 x 115 x 140 | 1 / 14,5 | 5704979130335 |
| CX 600230 | 230.000 | 57,4 | 5,4 m³/t. | 17,7 m³/t. | 1" | 2" | 620 x 115 x 140 | 1 / 14,5 | 5704979130342 |
| CX 600340 | 340.000 | 99,5 | 6,8 m³/t. | 39,0 m³/t. | 1½" | 2" | 530 x 220 x 127 | 1½/ 21,7 | 5704979130359 |
| CX 600460 | 460.000 | 134,8 | 10,3 m³/t. | 52,1 m³/t. | 1½" | 2" | 530 x 220 x 127 | 1½/21,7 | 5704979130366 |



| Pos. | Best. nr. | Betegnelsen | Funktion | EAN/Barcode |
|------|-----------|--------------------------------|------------------------|---------------|
| A | HZ 001201 | Digital/elektronisk termometer | 1 m kabel med sonde | 5704979130533 |
| B | HZ 001303 | Flydetermometer med frø | Vandtæt, flydende | 5704979130540 |
| C | HZ 001304 | Termometer & flydetermometer | Vandtæt, flydende | 5704979130557 |
| D | HZ 001606 | Minima & Maxima termometer | Laveste/højeste grader | 5704979130564 |
| E | HZ 001307 | Flydetermometer ekstra tydelig | Vandtæt, flydende | 5704979130571 |
| F | HZ 001306 | Flydetermometer åkande | Vandtæt, flydende | 5704979130588 |