

# FILTRE, SKIMMERE & FILTERMATERIALER

Side	Afsnit 4
2	FIL-Reset
3	FIL-Tech 5 & 10
4	ECO-Bead & Ultratronic
5	ECO-Bead
6	ECO-Pool & Ultratronic
7	ECO-Pool
8	Trickle filter
9	Trickle filtermaterialer
10	X-Clear Sievefilter
11	X-Clear Sievefilter
12	Forfiltre
13	Skimmere
14	Flydeskimmere
15	Rør & bundskimmere
16	ECO-Skim
17	Filterbørster
18	Filtermaterialer i bøtter
19	Filtermaterialer
20	Filtermaterialer & Poser



FIL-Reset 5000 Leveres med 25 liters beholder og kraftig 11 watt UVC	<p>3600 til 7200 l/t.</p>
FIL-Reset 10000 Leveres med 30 liters beholder og kraftig 18 watt UVC	<p>4000 til 8000 l/t.</p>
FIL-Reset 15000 Leveres med 45 liters beholder og kraftig 24 watt UVC	<p>7200 til 11000 l/t.</p>



FIL-Reset leveres med kraftig indbygget UVC.

FIL-Reset leveres med indbygget slamindikator, flow indikator og ekstra afspærringsventil.

FIL-Reset er legende let at vedligeholde - renses let og ubesværet udefra, og slam fra filtret kan ledes til f.eks. nærmeste blomsterbed.

Havedammens placering	Skygge			Halvskygge			Solrig dag max. 6 t. sol pr. dag									
Havedammens størrelse	4000 L			6000 L			8000 L			10000 L						
	FIL-Reset 5000 USP 4000 ECO 3600	FIL-Reset 5000 USP 4000 ECO 4800	FIL-Reset 5000 USP 6000 ECO 7200	FIL-Reset 5000 USP 4000 ECO 3800	FIL-Reset 5000 USP 4000 ECO 4800	FIL-Reset 5000 USP 6000 ECO 7200	FIL-Reset 5000 USP 4000 ECO 4800	FIL-Reset 5000 USP 6000 ECO 7200	FIL-Reset 10000 USP 6000 ECO 7200	FIL-Reset 10000 USP 4000 ECO 4800	FIL-Reset 10000 USP 6000 ECO 7200	FIL-Reset 15000 USP 8000 ECO 7200	FIL-Reset 15000 USP 8000 ECO 7200	FIL-Reset 15000 USP 10000 ECO 11000	FIL-Reset 15000 USP 8000 ECO 7200	Den optimale og anbefalede pumpestørrelse er vist i blå.
	FIL-Reset 10000 USP 4000 ECO 4800	FIL-Reset 10000 USP 6000 ECO 7200	FIL-Reset 10000 USP 6000 ECO 7200	FIL-Reset 10000 USP 6000 ECO 7200	FIL-Reset 10000 USP 6000 ECO 7200	FIL-Reset 10000 USP 8000 ECO 7200	FIL-Reset 15000 USP 8000 ECO 7200	FIL-Reset 15000 USP 8000 ECO 7200	FIL-Reset 15000 USP 8000 ECO 7200	FIL-Reset 15000 USP 8000 ECO 7200	FIL-Reset 15000 USP 8000 ECO 7200	FIL-Reset 15000 USP 10000 ECO 11000	FIL-Reset 15000 USP 10000 ECO 11000	FIL-Reset 15000 USP 10000 ECO 11000	FIL-Reset 15000 USP 8000 ECO 7200	

	Med god beplantning og uden fisk, eller med meget få fisk dvs. 1 cm. fisk pr. 25 L. havedamsvand		Med lille fiskebestand dvs. 1 cm. fisk pr. 10 L. havedamsvand		Med alm. fiskebestand dvs. 1 cm. fisk pr. 5 L. havedamsvand
--	--	--	---	--	---

Best. nr.	Model	L/h.	Udløb	UVC	CTN	Indhold	EAN/Barcode
DM 000500	FIL-Reset 5000	3600-7200	3/4 - 1,5"	11 Watt	2	25 L.	5704979100185
DM 001000	FIL-Reset 10000	4000-8000	3/4 - 1,5"	18 Watt	2	30 L.	5704979100208
DM 001500	FIL-Reset 15000	7200-11000	3/4 - 1,5"	24 Watt	2	45 L.	5704979100222



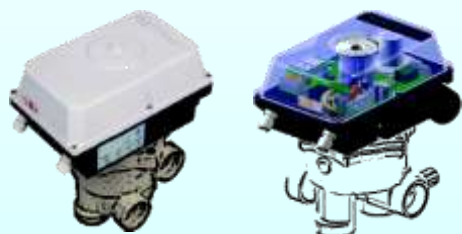
FIL-Tech 5 & 10 leveres forberedt til montering af UVC-filtrene UV-18 & UV-36, som i samarbejde sørger for krystalklart vand i havedammen. De store filtersvampe sørger for den optimale biologiske filtrering.

FIL-Tech 5 & 10 kan såfremt det ønskes nedgraves delvist, og på denne måde let skjules i det omkringliggende havedamsmiljø.

Best. nr.	Model	Længde	Bredde	Højde	UV str.	Max. flow	Max. dam	EAN/Barcode
DN 001005	FIL-Tech 5	334 mm.	450 mm.	496 mm.	18 watt	5.000 l/h.	5.000 L.	5704979110023
DN 001010	FIL-Tech 10	670 mm.	450 mm.	496 mm.	36 watt	8.000 l/h.	10.000 L.	5704979110047
FE 050018	UVC 18	460 mm.	160 mm.	180 mm.	18 watt	5.000 l/h.	10.000 L.	5704979200731
FE 050036	UVC 36	518 mm.	160 mm.	180 mm.	36 watt	10.000 l/h.	15.000 L.	5704979200755



ECO-Bead kombineret med et UV-Pro filter skaber perfekt klart og sundt vand.



Ultrasonic automatventil

Det ultimative filteranlæg til have & koidamme samt svømmesøer & pools.

ECO-Bead filtrene er produceret af spunden glasfiber - som sørger for den optimale langtidsholdbarhed.

ECO-Bead filtrene er overfladebehandlede - så overfladen er glat og servicevenlig.

ECO-Bead filtrene leveres med en stabil fod og stor bundhane, som kan bruges til aftapning af slam mens filtret er i drift, samt til vintersikring af filtrene.

ECO-Bead filterne leveres med det nyudviklede *AIR-Blow* rensesystem, som sørger for at overskuds materialer som smuds m.v. let løsnes fra de svævende **ECO-Bead's og derved sørger for en let og servicevenlig drift.**

Når *AIR-Blow* systemet er aktivt - sørger det samtidig for at røret og slamaftapningsventilen blæses rene og disse vil derfor ikke stoppe til.

Best. nr.	Model	Dia. i " & i cm.	Ventil	Blæser	Media L.	Media kg	EAN/Barcode	
CS 900425	ECO-Bead 8	Ø. 18" / 46 cm	1,5"	700 watt	29 liter	18 kg.	5704979100314	
CS 900525	ECO-Bead 10	Ø. 21" / 54 cm	1,5"	700 watt	48 liter	30 kg.	5704979100338	
CS 900625	ECO-Bead 30	Ø. 25" / 64 cm	1,5"	900 watt	80 liter	50 kg.	5704979100352	
CS 900710	ECO-Bead 34	Ø. 28" / 72 cm	2,0"	900 watt	120 liter	75 kg.	5704979100376	
CS 900800	ECO-Bead 52	Ø. 32" / 82 cm	2,0"	900 watt	160 liter	100 kg.	5704979100390	
CS 900900	ECO-Bead 73	Ø. 36" / 92 cm	2,0"	1100 watt	200 liter	125 kg.	5704979100413	
CS 901000	ECO-Bead 101	Ø. 40" / 102 cm	2,0"	2x1100 watt	280 liter	175 kg.	5704979100437	
CS 901120	ECO-Bead 142	Ø. 44" / 112 cm	2,0"	2x1100 watt	360 liter	225 kg.	5704979100451	
CS 901200	ECO-Bead 148	Ø. 48" / 122 cm	2,0"	2x1100 watt	520 liter	325 kg.	5704979100475	
CS 909000	ECO-Bead's	2 til 3,5 mm.	1 kg. fylder = ca. 1,6 liter			1 kg.	5704979150418	
EJ 980410	Ultrasonic ventil passer til 1-1/2" & til 2" 6-vejs ventiler 230 V							5704979100529

## ECO-Bead filtrering.

Vandet pumpes ind i filterets tank (A). Med det unikke Vortex indløb, tvinges vandet til at rotere rundt i glas-fibertanken under den svævende Bead filterpude. Rotationen sørger for, at tunge smudspartikler samles i bunden af filteret, hvorfra de let renses ud ved at åbne slamaftapningshanen (B) mens pumpen kører, og styreventilen står i sin normale filtreringsposition. Alle tunge partikler fjernes på bare nogle få sekunder (hanen lukkes straks når aftapningsvandet er rent). Dette gør ECO-Bead filtre til de mest effektive af deres type.

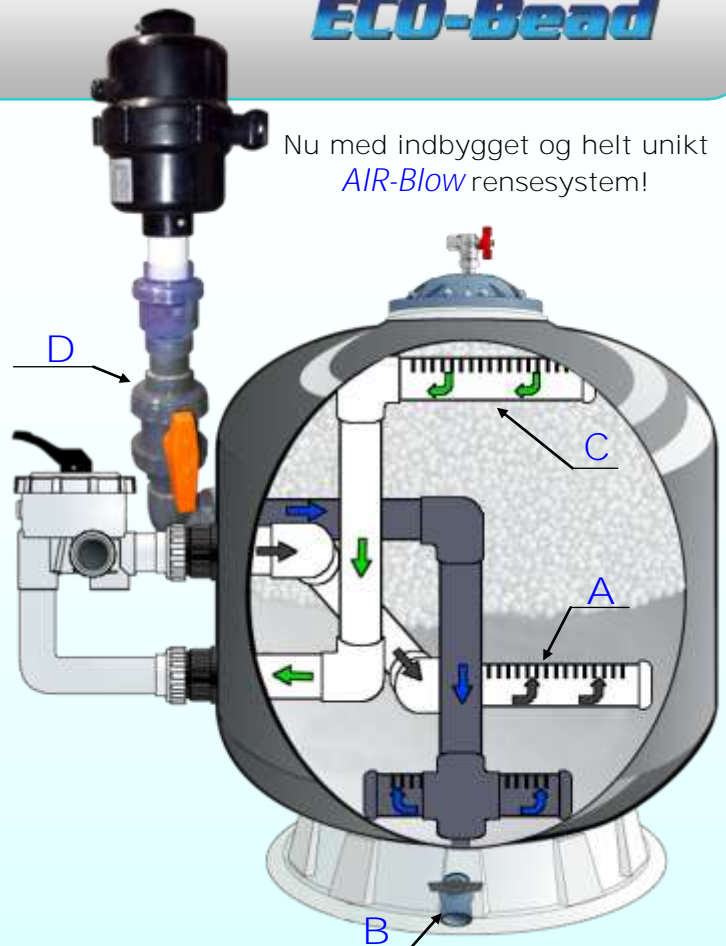
Et effektivt filter opsamler ikke bare partikler - men fjerner dem ved en biologisk nedbrydning! Vandet i tanken, tvinges langsomt opad i beholderen gennem de tusindvis af biogranulat kugler. På overfladen af disse kugler lever milliarder af nitrificerende bakterier, som er så sultne, at de forbruger store mængder ammoniak, nitrit etc., hvilket kaldes for nitrifikation. På denne måde får du rent og sundt vand i hoveddammen.

Vandet fortsætter med at strømme opad gennem laget af biogranulat kugler, og lukkes ud af filterbeholderen gennem topspraybaren (C). Derefter fortsætter vandet hen til styreventilen, og afhængig af dens indstilling f.eks. (FILTER) - løber vandet tilbage til dammen.

## Returskylning og skylningsprocedure.

Når filteret er monteret og installeret, anbefaler vi, at vente med den første returskylning indtil 14 dage efter ibrugtagning. I varme perioder skal returskylningen derefter foretages en gang om ugen. I de kolde måneder kan returskylningen reduceres til en gang hver anden eller tredje uge. Gå fremad på følgende måde:

1. Åbn slamaftapningshanen (B) mens filterpumpen er i drift. Lad den stå åben i 10-20 sekunder og luk den igen. Således tømmes alle de større smudspartikler, som er bundfældet i tanken, ud af filteret, og det er vigtigt at disse partikler renses ud af filteret, for at opnå optimal vandkvalitet og en effektiv filterpræstation.
2. Sluk for pumpen og stil styreventilen i position RINSE, herefter åbnes ventilen (D) på blæserøret, og blæseren på det nyudviklede AIR-Blow system startes herefter i 2 til 5 minutter.
3. Stop blæseren og luk ventil (D) på blæserøret.
4. Start filterpumpen og lad den køre indtil Bead'sene og vandstanden kommer til syne og fyldes op til 2 til 4 cm. i underkanten af det transparente dæksel.
5. Stop pumpen og drej herefter multiportventilen til position BACKWASH og start herefter pumpen i 2 til 5 minutter, og derved vil filterets Bead's rotere og blive blæst igennem. Kontroller resultatet i det transparente dæksel.
6. Roterer Bead'sene ikke eller skulle der være synlige sammenklumpninger - gentages punkt 2 til 4.
7. Stop pumpen og drej multiportventilen til position RINSE og start filterpumpen og lad den køre til vandet er rent i det lille skueglas (monteret på multiportventilen). Hvis der herefter evt. er luft i det transparente topdæksel kan dette udluftes med den sorte ventil.
8. Når vandet i skueglasset er rent stoppes filterpumpen og multiportventilen drejes til position FILTER og herefter startes filterpumpen igen til alm. filterdrift.



Nu med indbygget og helt unikt AIR-Blow rensesystem!

Best. nr.	Model	Diameter	Højde	Max. Flow	Dam str.	Fisk max	Foder pr. dag
CS 900425	ECO-Bead 8	460 mm.	615 mm.	9.000 l/h.	7 m <sup>3</sup> .	28 kg.	max. 280 gr.
CS 900525	ECO-Bead 10	540 mm.	675 mm.	11.000 l/h.	10 m <sup>3</sup> .	35 kg.	max. 350 gr.
CS 900625	ECO-Bead 30	640 mm.	745 mm.	16.000 l/h.	30 m <sup>3</sup> .	78 kg.	max. 780 gr.
CS 900710	ECO-Bead 34	720 mm.	830 mm.	19.000 l/h.	34 m <sup>3</sup> .	94 kg.	max. 940 gr.
CS 900800	ECO-Bead 52	820 mm.	905 mm.	25.000 l/h.	52 m <sup>3</sup> .	124 kg.	max. 1240 gr.
CS 900900	ECO-Bead 73	920 mm.	1005 mm.	30.000 l/h.	73 m <sup>3</sup> .	172 kg.	max. 1720 gr.
CS 901000	ECO-Bead 101	1020 mm.	1085 mm.	33.000 l/h.	101 m <sup>3</sup> .	214 kg.	max. 2140 gr.
CS 901120	ECO-Bead 142	1120 mm.	1195 mm.	38.000 l/h.	142 m <sup>3</sup> .	300 kg.	max. 3000 gr.
CS 901200	ECO-Bead 148	1200 mm.	1325 mm.	42.000 l/h.	148 m <sup>3</sup> .	310 kg.	max. 3100 gr.



Ultrasonic automatventil

Det ultimative filteranlæg til pool, springvand og svømmesøer

ECO-Pool filtrene er produceret af spunden glasfiber - som sørger for den optimale holdbarhed.

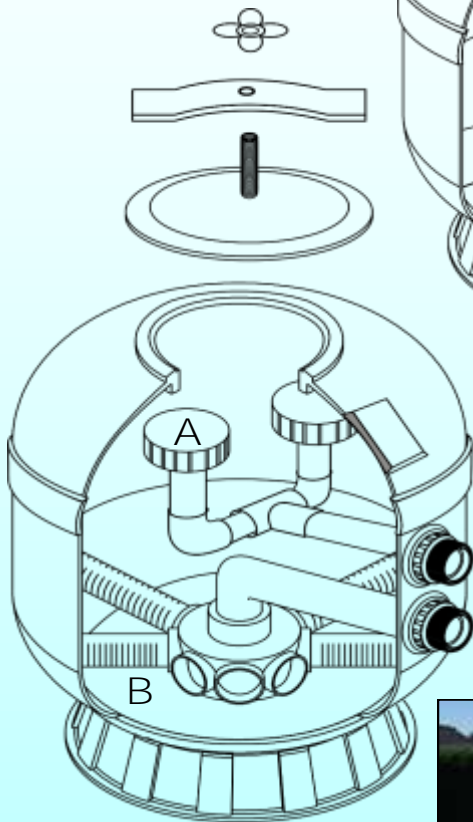
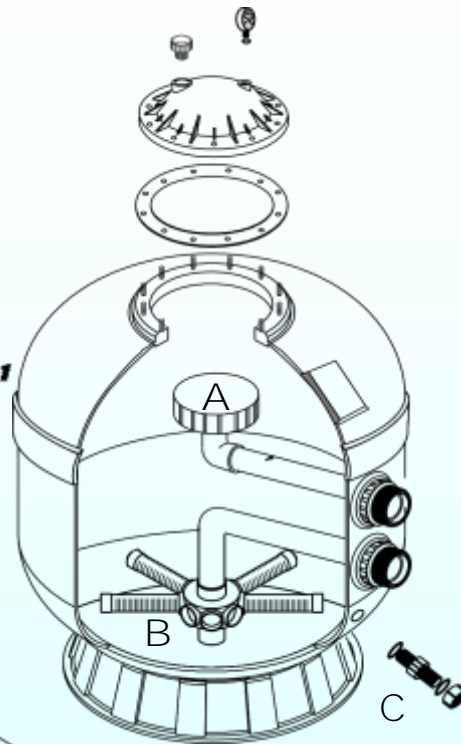
ECO-Pool filtrene er overfladebehandlede med flydende resin - så overfladen er glat og yderst servicevenlig.

ECO-Pool filtrene leveres med en stabil fod og bundaftapning for bl.a. vintersikring af filtrene.

ECO-Pool filtrene leveres med stærkt transparent låg for en let og optimal returskyllning og vedligeholdelse af filterpuden.

Best. nr.	Model	Dia. i "	Dia. cm.	Ventil	Pool str.	Flow	Media	EAN/Barcode
CS 500425	ECO-Pool 10	Ø. 18"	46 cm.	1,5"	10 m <sup>3</sup> .	6 m <sup>3</sup> .	50 kg.	5704979100581
CS 500525	ECO-Pool 30	Ø. 21"	54 cm.	1,5"	30 m <sup>3</sup> .	8 m <sup>3</sup> .	100 kg.	5704979100604
CS 500625	ECO-Pool 34	Ø. 25"	64 cm.	1,5"	34 m <sup>3</sup> .	12 m <sup>3</sup> .	150 kg.	5704979100628
CS 500710	ECO-Pool 52	Ø. 28"	72 cm.	2,0"	52 m <sup>3</sup> .	15 m <sup>3</sup> .	200 kg.	5704979100642
CS 500800	ECO-Pool 73	Ø. 32"	82 cm.	2,0"	73 m <sup>3</sup> .	19 m <sup>3</sup> .	275 kg.	5704979100666
CS 500900	ECO-Pool 101	Ø. 36"	92 cm.	2,0"	101 m <sup>3</sup> .	25 m <sup>3</sup> .	350 kg.	5704979100680
CS 501000	ECO-Pool 132	Ø. 40"	102 cm.	2,0"	132 m <sup>3</sup> .	32 m <sup>3</sup> .	400 kg.	5704979100703
CS 501120	ECO-Pool 158	Ø. 44"	113 cm.	2,0"	158 m <sup>3</sup> .	40 m <sup>3</sup> .	450 kg.	5704979100727
CS 501200	ECO-Pool 189	Ø. 48"	123 cm.	2,0"	189 m <sup>3</sup> .	48 m <sup>3</sup> .	500 kg.	5704979100741
CS 501300	ECO-Pool 230	Ø. 56"	144 cm.	2,0"	230 m <sup>3</sup> .	60 m <sup>3</sup> .	550 kg.	5704979100765
EJ 980410	Ultrasonic automatventil passer til alle 1-½" og 2" 6-vejs ventiler							5704979100529

**ECO-Pool 10**  
**ECO-Pool 30**  
**ECO-Pool 34**  
**ECO-Pool 52**  
**ECO-Pool 73**  
**ECO-Pool 101**



**ECO-Pool 132**  
**ECO-Pool 158**  
**ECO-Pool 189**  
**ECO-Pool 230**

### ECO-Pool filtrering.

Vandet pumpes ind i filterbeholderen gennem det unikke spraybarsystem (A) og fordeles således at det let trænger ned gennem filtersandpuden, hvor alle smuds-partikler opsamles.

Det rene vand pumpes retur gennem de vandret liggende lateraler (B) og herefter retur til installationen.

Ved returspuling (Backwash) vendes vandstrømmen og pumpes ind gennem lateralerne (B) og ud gennem spraybaren (A) og videre til f.eks. kloak.

Returspuling bør foretages minimum hver **4 uge for på denne måde at sørge for at** filtret kommer af med det opsamlede smuds m.v., og for samtidig at forhindre at filterpuden gror sammen, da den ikke mere vil have den ønskede effekt hvis dette skulle forekomme.

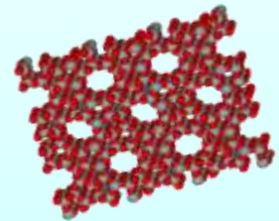
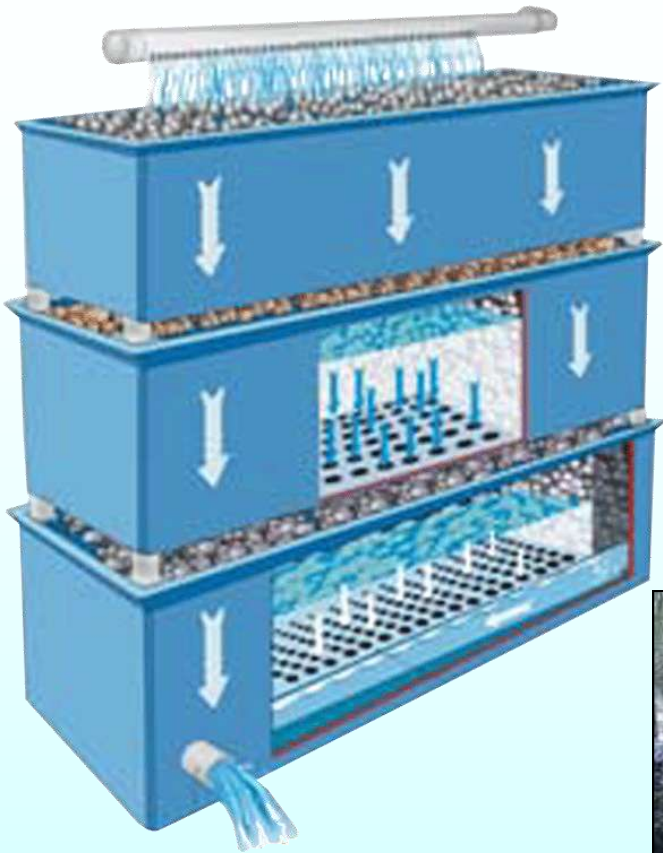
Filtret kan let vintersikres ved først at stille 6-vejs ventilen på åben, og derefter åbne bundventilen (C).

Alle ECO-Pool filterne laver let krystalklart vand i enhver pool, svømmesø eller springvandsinstallation.



Filtersand til ECO-Pool er kvartssand af fineste kvalitet, som er vasket og ovntørret - lige klart til brug!

Best. nr.	Model	Korn Diameter	Vægt	Antal pr. palle	EAN/Barcode
CU 030572	Filtersand nr. 2	0,71 til 1,25 mm.	25 kg.	40 sække	5704979150005
CU 030574	Filtersand nr. 4	1,00 til 2,00 mm.	25 kg.	40 sække	5704979150012
CU 030576	Filtersand nr. 6	2,00 til 3,55 mm.	25 kg.	40 sække	5704979150029
CU 030578	Filtersand nr. 8	4,00 til 9,00 mm.	25 kg.	40 sække	5704979150036



Trickle filter som har været i brug over 2 måneder skaber en helt optimal & absolut effektiv nitrogen cyklus.

**100% effektiv**



## Japansk filterteknik når den er bedst !

Risefilter hvor vandet beluftes 100 % til gavn for de aktive mikroorganismer!

Nedbryder ammonium, affaldsstoffer samt skadelige bakterier, og producerer helt optimal vandkvalitet for enhver koi og hoveddam.

Det ultimative og perfekte resultat opnås ved at kombinere disse Trickle filtre med et ECO-Bead filter til grov- og forfiltrering af vandet .

Bemærk: Trickle filtre mærket med en \* Asterix hjemtages kun på bestilling!

Best. nr.	Model	L x B x H. pr. lag	Dam str.	EAN/Barcode
DN 400150	Trickle 10	150 x 50 x 40 cm.	5 to 10 m/3.	5704979110177
DN 400200	Trickle 15	200 x 50 x 40 cm.	10 to 15 m/3.	5704979110184
DN 400250	Trickle 20	250 x 50 x 40 cm.	15 to 20 m/3.	5704979110191
* DN 400300	Trickle 30	300 x 50 x 40 cm.	20 to 30 m/3.	5704979110207



Øverste Trickle lag fyldes bedst med Biostone

Mellemste Trickle lag fyldes bedst med Zeolit

Nederste Trickle lag fyldes bedst med Shells & Maifan

Se på nedenstående skema hvor meget filtermateriale der skal i hvert lag for at opnå den optimale effekt.

Best. nr.	Til model	Volumen pr. lag	Biostone	Zeolit	Maifan	Shells
DN 400402	Trickle 10	300 liter =	70 kg.	80 kg.	80 kg.	49 kg.
DN 400404	Trickle 15	400 liter =	95 kg.	100 kg.	100 kg.	70 kg.
DN 400406	Trickle 20	500 liter =	115 kg.	120 kg.	120 kg.	84 kg.
DN 400408	Trickle 30	600 liter =	138 kg.	150 kg.	150 kg.	98 kg.



Maifan Stone

Maifan Stone også kendt som "bakuhanseki" (på Japansk 麦饭石) er en speciel mineralsten, der bl.a. anvendes i japansk og kinesisk medicin til behandling af forskellige hudsygdomme.

Maifan Stone består af mineraler, herunder plagioklas feldspat, orthoclase feldspat, hornblende, og biotit (alle disse er silikatmineraler).

Maifan Stone indeholder endvidere en masse mikro-næringsstoffer, såsom calcium, jern, zink, magnesium, kobber og selen som optimerer balancen i enhver levende organisme, og styrker mikronæringsstoffernes tæthed i vandet.



Biostone



Zeolit



Shell



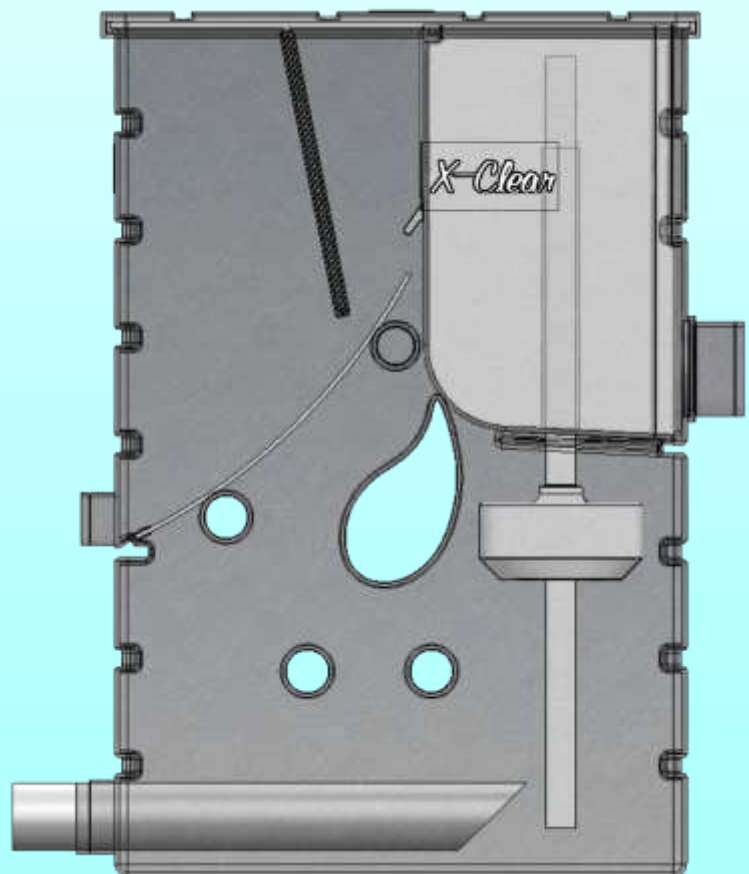
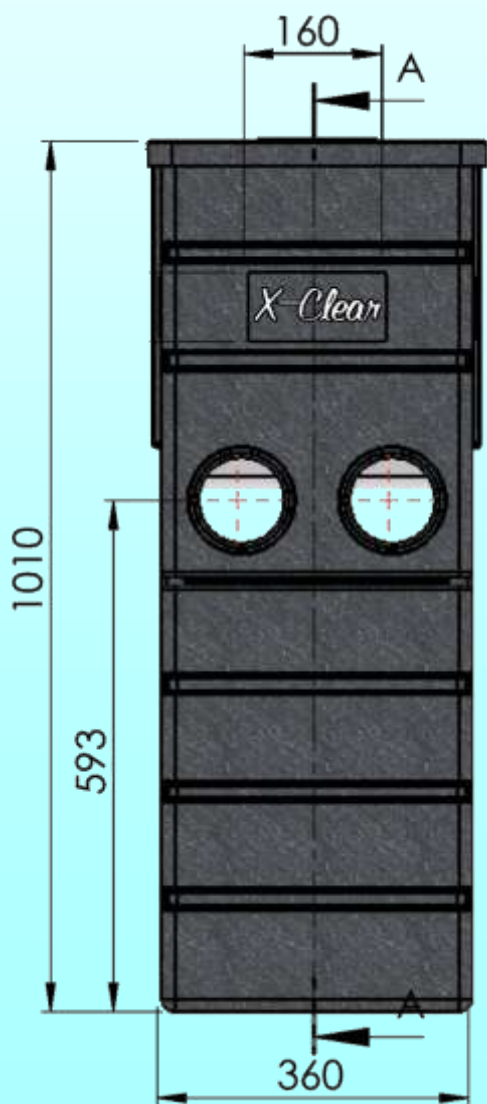
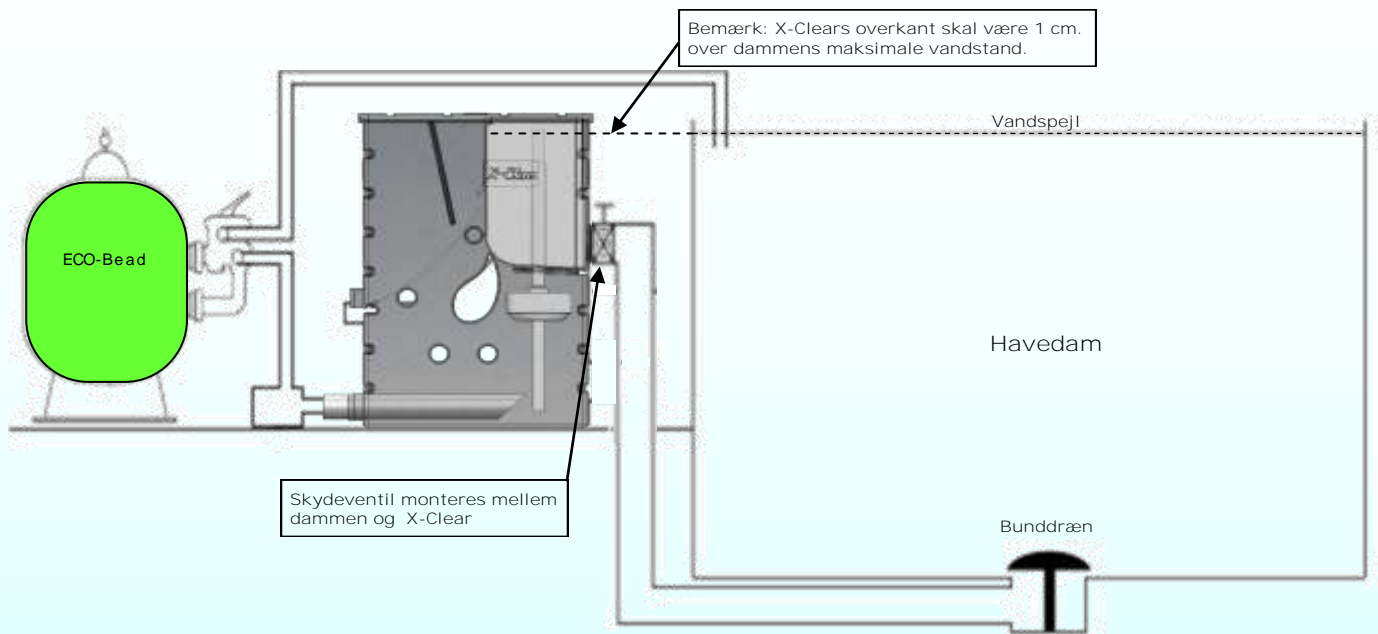
Aktivt kul

Zeolitter er mikroporøse, aluminosilicat mineraler der almindeligvis bliver anvendt som kommercielle absorbenter. Udtrykket Zeolit blev oprindeligt opfundet i 1756 af mineralog A.F. Cronstedt, der bemærkede at en hurtig opvarmning af materialet stillbete, producerede store mængder damp fra vand, der var blevet adsorberet af materialet. Baseret på dette gav han det navnet Zeolit, fra græsk ζέω (Zeo), som betyder "at koge", og λίθος (Lithos), som betyder "sten".

Zeolitter er meget udbredt i industrien til vandrensning, og som katalysator til fremstilling af avancerede materialer. Er yderst velegnet til at udvinde kvælstof fra luft og vand samt til at øge iltindholdet til både industrielle og medicinske formål. Zeolit anvendes indenfor medicin, landbrug og akvakultur.

Disse filtermaterialer bliver alle leveret i netfilterposer med lynlås.

Best. nr.	Navn	Indhold	Størrelse	EAN/Barcode
EU 006010	Biostone (Koral)	10 kg. pr. pose	ca. 8 liter i netpose	5704979150142
EU 002210	Zeolit	10 kg. pr. pose	ca. 6 liter i netpose	5704979150159
EU 008010	Maifan stone	10 kg. pr. pose	ca. 6 liter i netpose	5704979150166
EU 007007	Shell	7,5 kg. pr. pose	ca. 10 liter i netpose	5704979150173
Ved misfarvning af vandet eller for at fjerne nitrit og medicinrester kan aktive kul lægges i det øverste lag.				
EU 002010	Aktivt kul	10 kg. pr. pose	ca. 6 liter i netpose	5704979150302



**New 2014**

## X-Clear

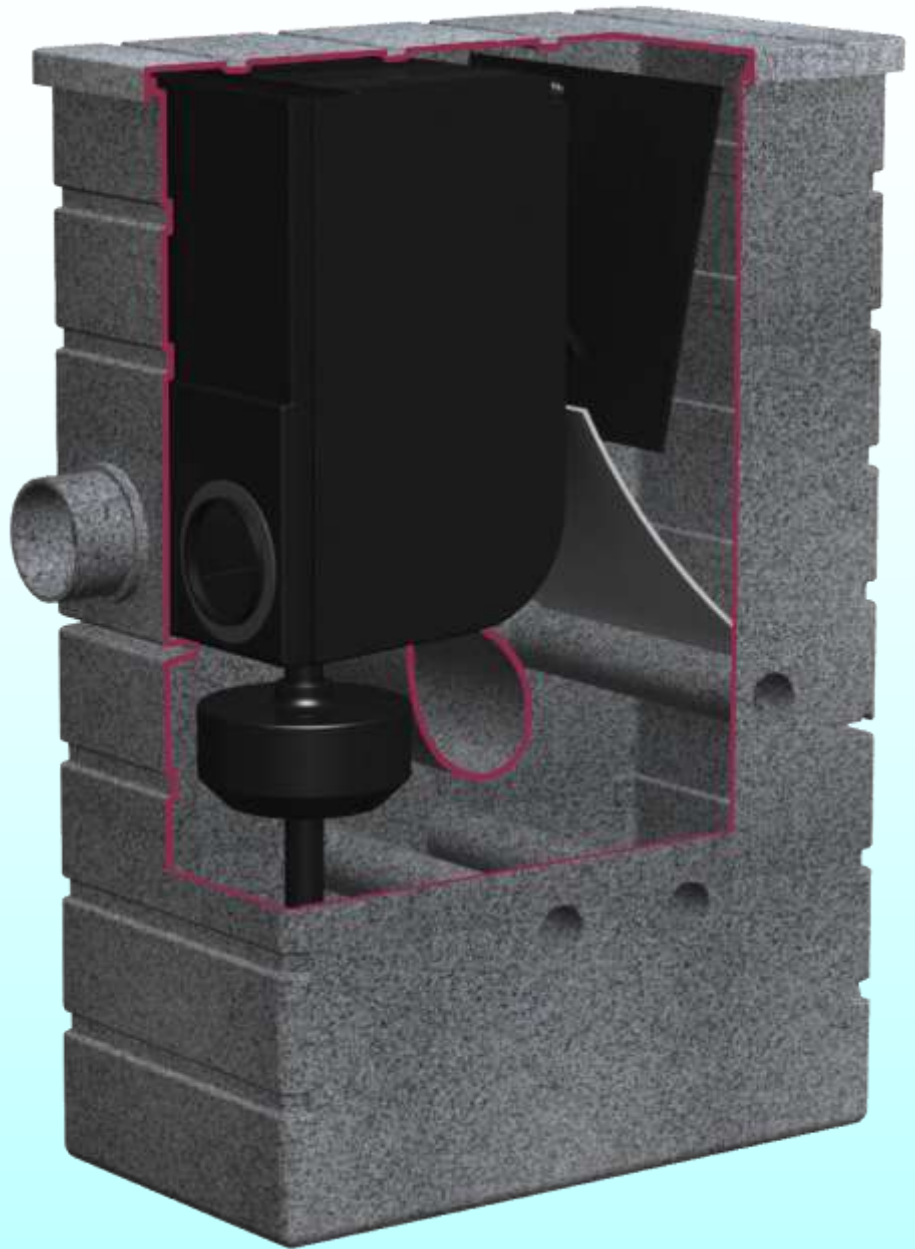
Leveres med følgende

Indløb	2 x 110 mm.
Udløb	63/90 mm.
Rense	63 mm.
Låg	1 stk.
Sieve	300 micron

## X-Clear

Pumpekapacitet & flow

Minimum	8.000 l/t.
Anbefalet	22.000 l/t.
Maksimum	25.000 l/t.



## X-Clear nyt banebrydende sivfilter i helstøbt Polyethylen.

X-Clear leveres med et 300 micron siveelement i rustfrit stål.

Tilbageholder alle former for blade, smuds, fiskeekskremer og lignende.

Den ultimative og perfekte forfiltrering som letter arbejdet med vedligeholdelsen af enhver dam.

Bemærk: X-Clear egner sig specielt godt som forfilter til ECO-Bead & ECO-Pool filtrene.

Best. nr.	Model	Størrelse L x B x H.	Dam str.	EAN/Barcode
EJ 820050	X-Clear	67 x 36 x 101 cm.	5 to 50 m <sup>3</sup> .	5704979120336
EJ 820062	Sive 2	200 micron		5704979120343
EJ 820063	Sive 3	300 micron		5704979120350

Calplas forfilter leveres med transparent låg for let og sikker vedligeholdelse!



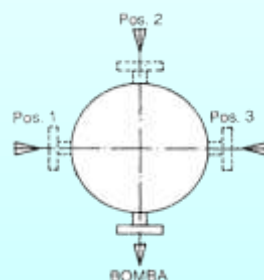
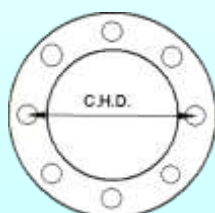
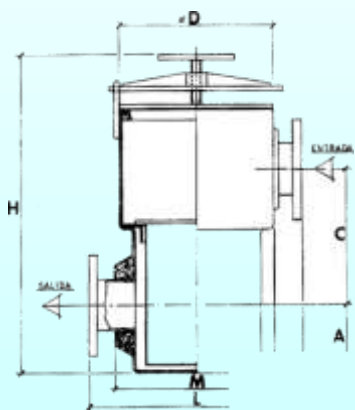
US.-Strainer



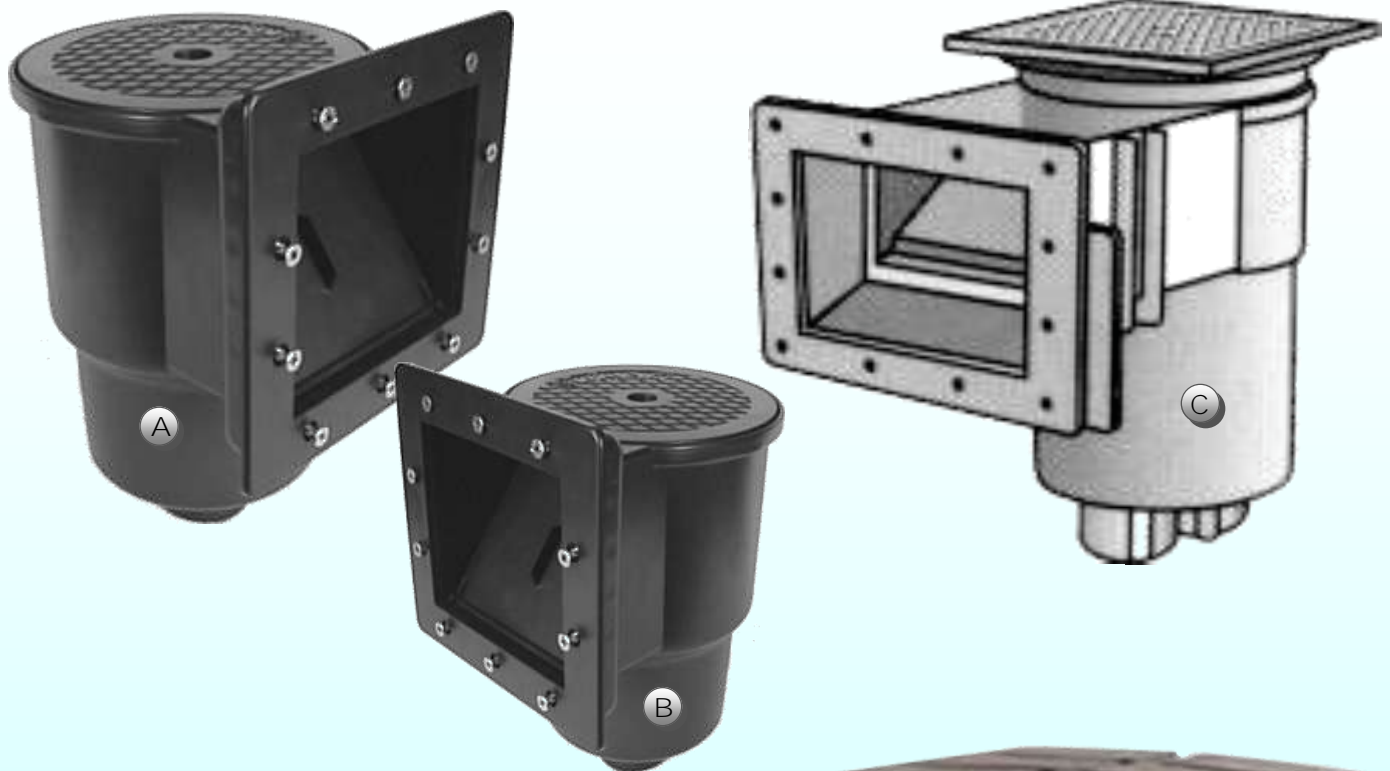
Astral



Calpas



Best. Nr.	Type	Filterflade	Max Flow	Filterkurv	EAN/Barcode
EJ 001446	US.-Strainer 10 L.	1000 cm <sup>2</sup>	165 m <sup>3</sup> /t.	PVC 4 mm. huller	5704979120008
EJ 001548	O-ring til dæksel				5704979120015
EJ 001550	Dæksellås				5704979120022
EJ 002200	Astral 18 L.	1350 cm <sup>2</sup>	210 m <sup>3</sup> /t.	PVC 4 mm. huller	5704979120046
EJ 002210	O-ring til dæksel				5704979120053
EJ 002220	Dæksellås				5704979120060
EJ 421208	Calplas 8 L.	800 cm <sup>2</sup>	125 m <sup>3</sup> /t.	Rustfri 4 mm. huller	5704979120084
EJ 421308	O-ring til dæksel				5704979120091
EJ 421408	Dæksellås				5704979120107
EJ 421225	Calplas 25 L.	1600 cm <sup>2</sup>	225 m <sup>3</sup> /t.	Rustfri 4 mm. huller	5704979120121
EJ 421325	O-ring til dæksel				5704979120138
EJ 421425	Dæksellås				5704979120145
EJ 421260	Calplas 60 L.	3200 cm <sup>2</sup>	350 m <sup>3</sup> /t.	Rustfri 4 mm. huller	5704979120169
EJ 421360	O-ring til dæksel				5704979120176
EJ 421460	Dæksellås				5704979120183

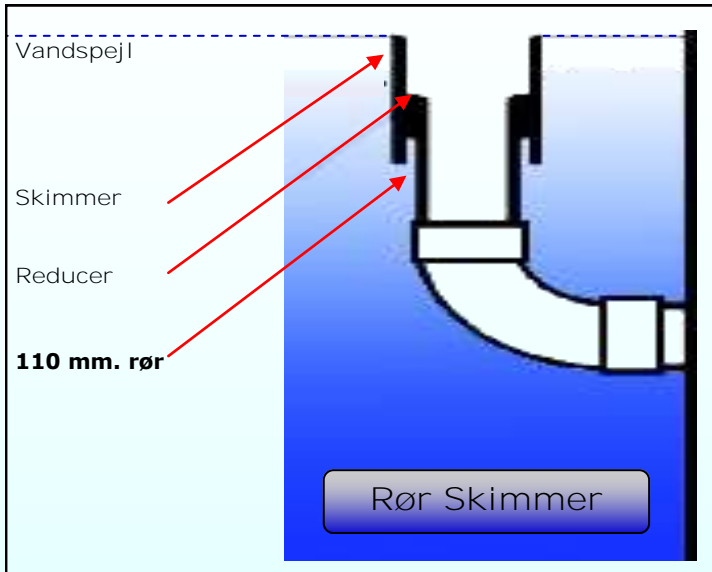


Skimmer til indbygning/nedgravning incl. kurv og forfilter  
 Gennemløbskapacitet: 6.000 til maximalt 16.000 l/t.  
 Dimensioner: 48 cm x 54 cm x 46 cm.

Pos.	Best. Nr.	Type	Materiale	Farve	EAN/Barcode
A.	EK 300260	Skimmer stor (Beton / Folie væg)	PVC	Sort	5704979140365
B.	EK 300261	Skimmer lille (Beton / Folie væg)	PVC	Sort	5704979140372
C.	EK 300265	Bred flange (Beton / Folie væg)	PVC	Hvid	5704979140396
D.	EK 300270	Skimmer med forfilter kammer	PVC	Sort	4006873400899



Pos.	Best. nr.	Model	Dia. mm	Anbe. flow	Effektivt flow		Tilslutning	Ean/Barcode
A	EK 502393	Mini flyde	Ø. 140	2 - 3 m <sup>3</sup> / t.	Min. 20 l/min.	Max. 50 l/min.	G1"/Ø 25 mm	4016881000912
B	EK 502394	Flydende 140	Ø. 140	2 - 3 m <sup>3</sup> / t.	Min. 20 l/min.	Max. 50 l/min.	19, 25, 32 mm	4016881002527
C	EK 502396	Flydende 200	Ø. 200	3 - 18 m <sup>3</sup> / t.	Min. 50 l/min.	Max. 300 l/min.	G 1¼"	4016881006297
D	EK 100211	Pumpe skim	Ø. 200	Incl. indbygget pumpe		2500 l/t.	230 V.	5704979140266
E	EK 005400	Pumpe skim	Ø. 200	Incl. indbygget pumpe		2800 l/t.	230 V.	4006873302438



Pos.	Best. nr.	Model	Dia. mm	Anbe. flow	Effektivt flow	Tilslutning	Ean/Barcode
F	EK 502397	Rørinstallation	Ø. 200	3 - 39 m <sup>3</sup> / t.	Min. 50 l/min. Max. 300 l/min.	Ø 110 / 125 mm	5704979140280
G	EK 005500	Ground 300	Ø. 200	3 - 39 m <sup>3</sup> / t.	Min. 50 l/min. Max. 300 l/min.	25,32,40,50 mm	4006873398967



ECO-Skim fjerner kontinuerligt alle de skadelige former for proteiner fra vandet, og sikrer derved en optimal balance i ethvert vandmiljø.

Ved at fjerne de fleste af de skadelige næringsstoffer fra vandet, vil ethvert vandmiljø blive optimeret og derved let komme i en god biologisk balance.

Når de skadelige proteiner skimmes ud af vandet, opnås der en væsentlig optimering af enhver form for filtrering, som let kommer op på 10 gange den ellers opnåelige filtereffekt.

Når der skal laves rigtig god biologisk balance i et vandmiljø er den bedste og i flere tilfælde letteste vej, at fjerne de skadelige og forurenende proteiner, og derved let opnå et ekstra godt resultat.

Den optimale proteinskimmer til koidamme, springvand og svømmesøer.

ECO-Skim leveres med en stor og stabil fodplade for montage af pumpe og rørsystem.

ECO-Skim er produceret af spunden glasfiber - som sørger for den optimale holdbarhed.

ECO-Skim er overfladebehandlet med flydende resin - så overfladen er glat og servicevenlig.

ECO-Skim fjerner let alle former for proteiner fra vandet, og sikrer derved en optimal balance i ethvert vandmiljø, herunder koidamme, svømmesøer, swimmingpool, spejlbasiner og springvand.

Best. nr.	Model	Diameter	Højde	Dam str. min.	Pool str.	Flow	EAN/Barcode
CV 600300	<a href="#">ECO-Skim 300</a>	30 cm.	120 cm.	15.000 L.	60.000 L.	13 m/3.	5704979140150
CV 600500	<a href="#">ECO-Skim 500</a>	50 cm.	150 cm.	20.000 L.	80.000 L.	21 m/3.	5704979140174





## BBB for Better Black Brush

Filterbørster i optimal kvalitet.

Tilpasses let i de fleste filtre.

Lette at rengøre.

Best. nr.	Model	Diameter Ø.	Længde	Farve	CTN	EAN/Barcode
EP 010030	Filterbørste 30	10 cm.	30 cm.	sort	60 stk.	5704979151033
EP 010040	Filterbørste 40	10 cm.	40 cm.	sort	60 stk.	5704979151040
EP 010050	Filterbørste 50	10 cm.	50 cm.	sort	42 stk.	5704979151057
EP 010060	Filterbørste 60	10 cm.	60 cm.	sort	60 stk.	5704979151064
EP 010070	Filterbørste 70	10 cm.	70 cm.	sort	60 stk.	5704979151071
EP 010080	Filterbørste 80	10 cm.	80 cm.	sort	60 stk.	5704979151088
EP 020030	Filterbørste 30	15 cm.	30 cm.	sort	24 stk.	5704979151101
EP 020040	Filterbørste 40	15 cm.	40 cm.	sort	24 stk.	5704979151118
EP 020050	Filterbørste 50	15 cm.	50 cm.	sort	20 stk.	5704979151125
EP 020060	Filterbørste 60	15 cm.	60 cm.	sort	24 stk.	5704979151132
EP 020070	Filterbørste 70	15 cm.	70 cm.	sort	24 stk.	5704979151149
EP 020080	Filterbørste 80	15 cm.	80 cm.	sort	24 stk.	5704979151156
EP 030030	Filterbørste 30	20 cm.	30 cm.	sort	15 stk.	5704979151170
EP 030040	Filterbørste 40	20 cm.	40 cm.	sort	15 stk.	5704979151187
EP 030050	Filterbørste 50	20 cm.	50 cm.	sort	15 stk.	5704979151194
EP 030060	Filterbørste 60	20 cm.	60 cm.	sort	15 stk.	5704979151200
EP 030070	Filterbørste 70	20 cm.	70 cm.	sort	15 stk.	5704979151217
EP 030080	Filterbørste 80	20 cm.	80 cm.	sort	15 stk.	5704979151224

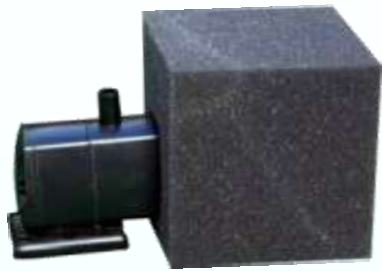


Filtermaterialer leveres i praktiske 5 liters transparente plastbøtter med praktisk hank.

**Let for kunden at vælge det filtermateriale han skal bruge.**

Lette at stable og transportere.

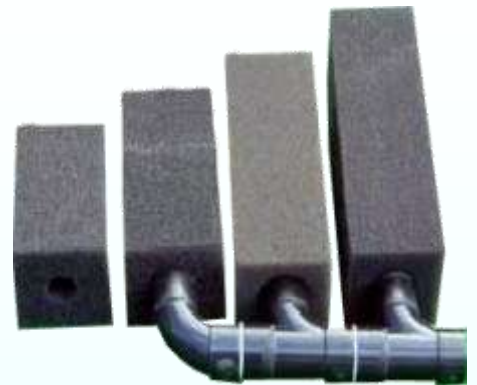
Best. nr.	Navn	Indhold	CTN	EAN/Barcode
EU 001005	Bassinsalt fint	5 kg. / 3,5 liter spand	1 stk	5704979150579
EU 001105	Stensalt fint	5 kg. / 3,5 liter spand	1 stk	5704979150586
EU 001205	Stensalt groft	5 kg. / 3,5 liter spand	1 stk	5704979150593
EU 002005	Aktivt Filter Kul	5 liter spand	1 stk	5704979150609
EU 002205	Zeolit	5 liter spand	1 stk	5704979150616
EU 002505	Lava granulat 8-16 mm	5 liter spand	1 stk	5704979150623
EU 003005	Alfagrog small 5-15 mm	5 liter spand	1 stk	5704979150630
EU 003006	Alfagrog medium 10-45 mm	5 liter spand	1 stk	5704979150647
EU 003007	Alfagrog large 30-70 mm	5 liter spand	1 stk	5704979150654
EU 004005	Bio-NES K07 Ø 12 x 7 mm	5 liter spand	1 stk	5704979150661
EU 004105	Bio-NES K10 Ø 10 x 10 mm	5 liter spand	1 stk	5704979150678
EU 004205	Bio-NES K15 Ø 17 x 15 mm	5 liter spand	1 stk	5704979150708
EU 004305	Bio-NES K20 Ø 20 x 20 mm	5 liter spand	1 stk	5704979150715
EU 004405	Bio-NES K30 Ø 30 x 30 mm	5 liter spand	1 stk	5704979150722
EU 005205	Filterkugler Ø. 30 sort	5 liter spand	1 stk	5704979150685
EU 005405	Filterkugler Ø. 48 sort	5 liter spand	1 stk	5704979150692



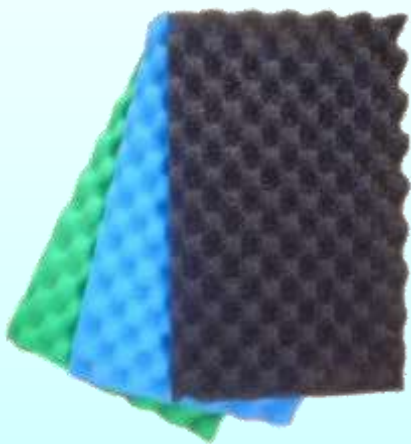
Blokkene har indsatse, som passer til de fleste pumper, og så stor en overflade at de er velegnede til at filtrere vand, som skal gennem en pumpe. Pumpen skubbes ind i et ikke centreret hul i blokken, så pumpe og skumblok ligger på samme niveau.



Dildo  
indsats



Skumblokke med hul kan også bruges på indsugningsmanifoldet i filteranlæg, eller af "gør det selv manden", som vil bygge sine egne filtre. De 3 største størrelser passer til "dildo" indsatsen.



Stor filteroverflade. Kan tilskæres efter behov, og kan f. eks. anvendes sammen med filtervat, til at opnå en superfin vandkvalitet.

Passer til alle biologiske boksfiltere.

Pladerne er pakket i sæt á 3 stk. med forskellig finhed.

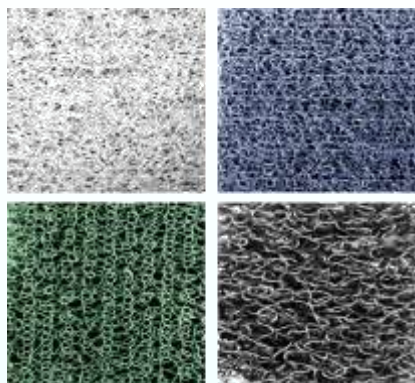


Meget stor filteroverflade.  
Kan let tilskæres efter behov.



Filtermåttens grove konsistens har en fremragende kapacitet til at tilbageholde biomasser, og dens åbne struktur fjerner større partikler fra vandet.

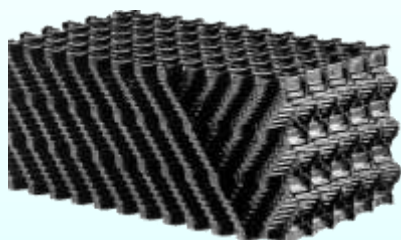
Best. nr.	Navn	Størrelse L x B x H	CTN	EAN/Barcode
ER 002006	Forfilter svamp	15 x 15 x 15 cm	1 stk	5704979151378
ER 002108	Forfilter svamp	20 x 20 x 20 cm	1 stk	5704979151385
ER 001400	Dildo indsats for svampe	Ø. 3,2 / 4,3 x 20 cm	1 stk	5704979151347
ER 001406	Forfilter svamp 30 mm. hul	10 x 10 x 15 cm	1 stk	5704979151392
ER 001408	Forfilter svamp 30 mm. hul	10 x 10 x 20 cm	1 stk	5704979151408
ER 001410	Forfilter svamp 30 mm. hul	10 x 10 x 25 cm	1 stk	5704979151415
ER 001412	Forfilter svamp 30 mm. hul	10 x 10 x 30 cm	1 stk	5704979151422
ER 080020	Filter svampesæt 3 plader á	43 x 28 x 3,5 cm	<b>1 sæt</b>	5704979151507
ER 080050	Filter svampesæt 3 plader á	64 x 46 x 3,5 cm	<b>1 sæt</b>	5704979151514
ER 080090	Filter svampesæt 3 plader á	106 x 53 x 3,5 cm	<b>1 sæt</b>	5704979151521
ES 791202	Filter skumplade fin	100 x 100 x 2,0 cm	1 stk	5704979151637
ES 791205	Filter skumplade grov	100 x 100 x 2,0 cm	1 stk	5704979151644
ES 791302	Filter skumplade fin	100 x 100 x 5,0 cm	1 stk	5704979151651
ES 791305	Filter skumplade grov	100 x 100 x 5,0 cm	1 stk	5704979151668
ES 791410	Japanmátte	200 x 100 x 3,8 cm	1 stk	5704979151743



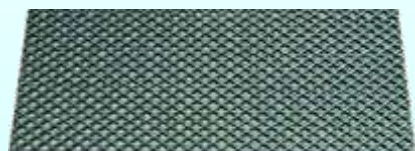
MATALA filtermætter er fremstillet i PPC (Poly Propylen Compound) Fås i 4 varianter. Den hvide dvs. den ekstra fine måtte er også velegnet til brug i akvarier.

Fordele:

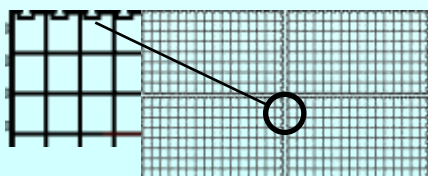
- Overfladen til bosættelse af bakterier er fra 190 til 470 m<sup>2</sup>/m<sup>3</sup>!
- Fremragende tredimensionel fordeling.
- Høj gennemstrømningsrate på 94%.
- Nem og hurtig rensning.
- Lav vægt, meget formstabil og fleksibel.
- Resistent overfor korrosion og vejrsvingninger (lys og temperatur)
- Nem at tilpasse med håndsav, rundsav eller båndsav.



BIO BLOCKS Anvendes i professionelle fiskeopdræt. Blokkene er fremstillet i polypropylen, som er helt ugiftig. Polypropylen har en lang levetid og er let at rense. Filteroverflade: 242 m<sup>2</sup>/m<sup>3</sup>. Maskevidde: 24 mm.. Kan leveres efter mål ved større mængder.



Aqua-Tech filterriste er fremstillet af ekstremt kraftigt polypropylen, og anvendes i stort set alle professionelle filtre. Risten tilskæres nemt efter behov. Ved øgning sammenbindes ristene med strips.



Multifunktionelle PE riste kan anvendes på mange forskellige måder. Med det geniale klikesystem bevarer ristene deres optimale stabilitet. Individuelle former kan designes, da pladerne kan sammenkøbes fra alle sider. 4 stk. easy tray har de samme dimensioner, som en standard filterrist på 68 x 40 cm..



Filterposer med praktisk hurtiglukning letter arbejdet og rengøringen af de fleste filtermaterialer. Filterposerne er lavet i en kraftig nylon kvalitet og fås i 4 størrelser.

Best. nr.	Navn	Størrelse L x B x H	CTN	EAN/Barcode
ES 000460	Martela måtte fin/hvid	120 x 100 x 5 cm	1 stk	5704979151811
ES 000464	Martela måtte fin/blå	120 x 100 x 4 cm	1 stk	5704979151828
ES 000468	Martela måtte grov/grøn	120 x 100 x 4 cm	1 stk	5704979151835
ES 000472	Martela måtte grov/sort	120 x 100 x 4 cm	1 stk	5704979151842
ET 000578	BIO Blocks Sort	120 x 30 x 30 cm	1 stk	5704979151927
ET 000579	BIO Blocks Blå	120 x 30 x 30 cm	1 stk	5704979151934
EQ 020570	Aqua-Tech Rist 27 x 16"	68 x 40 x 1,2 cm	1 stk	5704979151972
EQ 020572	Multifunktionsrist	34 x 20 x 1,5 cm	1 stk	5704979151989
EZ 010040	Filterpose sort ekstra stærk	40 x 30 cm.	1 stk	5704979150807
EZ 010045	Filterpose sort	45 x 30 cm.	1 stk	5704979150814
EZ 010060	Filterpose sort	60 x 45 cm.	1 stk	5704979150821
EZ 010085	Filterpose sort	85 x 50 cm.	1 stk	5704979150838